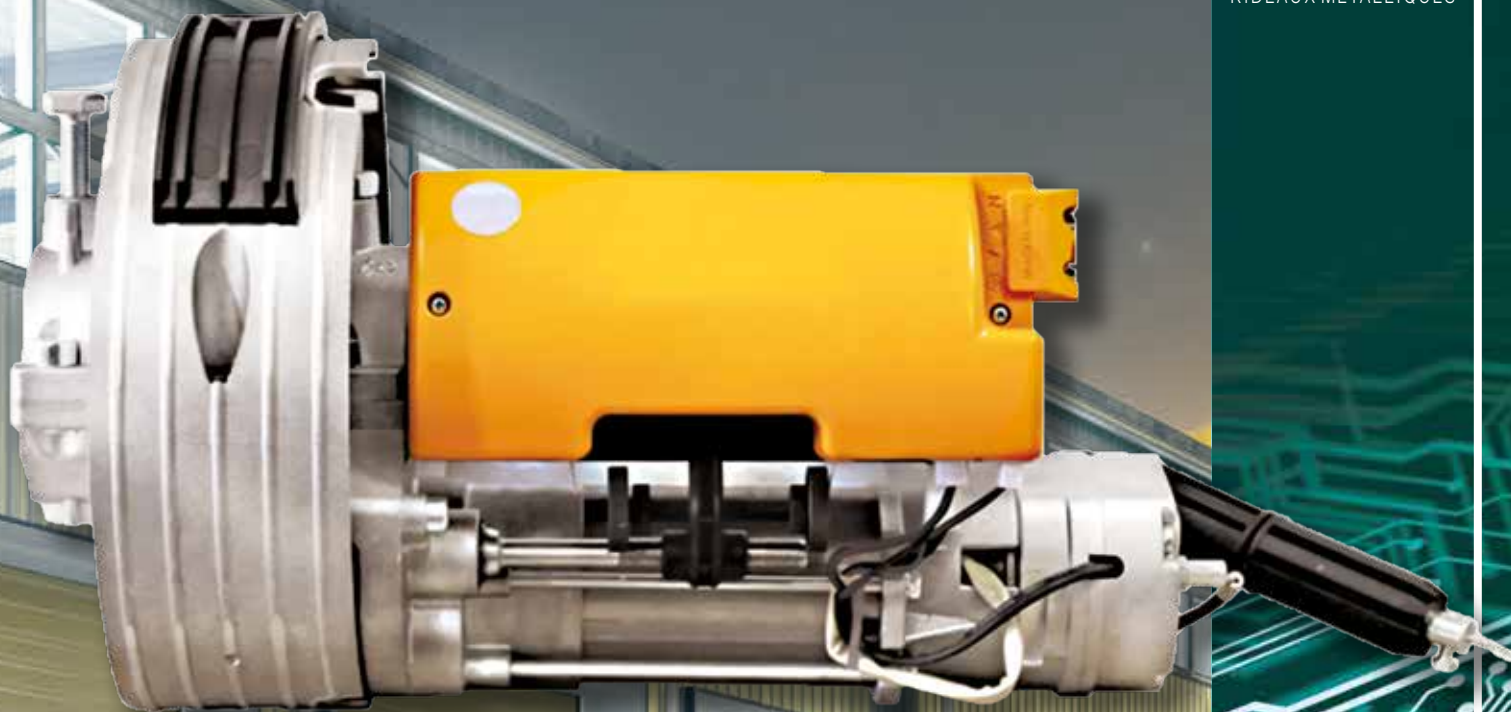


MOTEURS CENTRAUX

RIDEAUX MÉTALLIQUES



MOTEURS CENTRAUX POUR
RIDEAUX MÉTALLIQUES



NOUVEAU
FIN DE COURSE

GAMME EASY

photos non contractuelles

GAMME EASY

MOTEURS CENTRAUX POUR RIDEAUX MÉTALLIQUES

Les opérateurs EASY ont été spécialement conçus pour motoriser les rideaux métalliques à enroulement compensé par ressorts.

Leur structure facilement démontable rend l'installation rapide et aisée aussi bien sur un rideau existant que sur un rideau neuf.

Les solutions techniques d'avant-garde utilisées, comme le système de réduction épicycloïdale du réducteur et l'emploi de matériaux de première qualité, assurent fiabilité, robustesse et silence de fonctionnement. Cela garantit un haut rendement et facilite la manoeuvre du rideau en cas de panne de courant.

Une large gamme de modèles permet de motoriser n'importe quel rideau compensé par ressorts.

FREIN ÉLECTRIQUE INSTANTANÉ

Le frein électrique est un dispositif qui, par l'intermédiaire du moteur, bloque le rideau en empêchant l'ouverture manuelle et peut, dans la majorité des cas, se substituer à la serrure. Il se débloque quand le moteur entre en action et manuellement, en cas de manque de courant, au moyen d'une poignée de débrayage (fournie).

L'installation d'un tel dispositif est particulièrement indiquée quand des motoréducteurs EASY sont installés :

- Sur plusieurs rideaux manoeuvrés avec une commande centralisée
- Pour le fonctionnement avec radio commande
- Avec des rideaux difficiles à équilibrer (très hauts). Dans ce cas, le frein électrique les arrête, éliminant la traction des ressorts et donc les efforts sur les fins de course Montée et / ou Descente
- Avec des rideaux devant être arrêtés à mi-course (il les arrête dans la position désirée).

SIMPLICITÉ

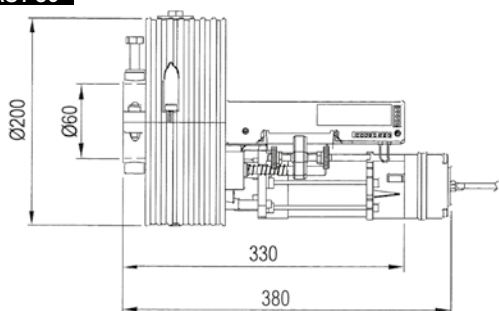
Un moteur unique pour la motorisation de la quasi totalité des rideaux : EASY60 se monte sur un tube de 60 mm. Il passera à 48 mm avec des demi-coquilles. Sa couronne passera de 200 à 220 mm grâce à l'élargisseur de couronne. La gamme vous permettra de soulever des tabliers équilibrés jusqu'à 350 Kg.

SÉCURITÉ

Les motoréducteurs EASY60P et EASY60EP intègrent un système de sécurité antichute.

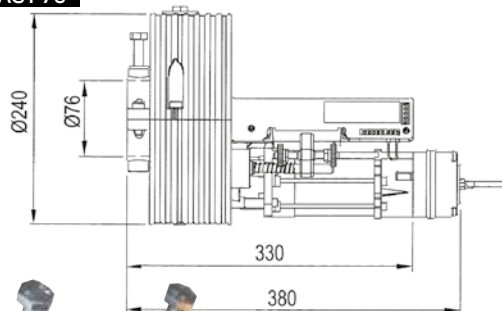
DIMENSIONS

EASY 60



DIMENSIONS

EASY 76



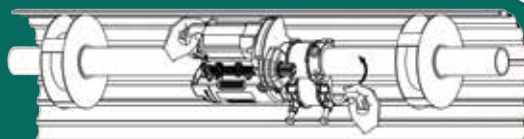
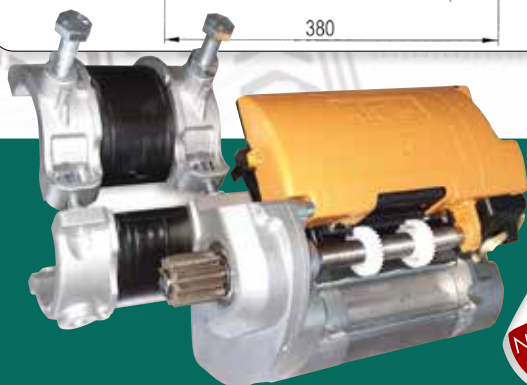
NOUVEAU SYSTÈME MONTAGE RAPIDE

Nouveau système avec système de montage rapide comprenant ouverture du corps à charnière et bande de roulement intégrée.

Le système breveté d'ouverture du corps ne nécessite plus le démontage complet du moteur, facilitant ainsi les phases de montage, réduisant considérablement les temps d'installation.

De plus, la bande roulante, fabriquée avec un matériel très lisse, est intégrée au système.

Le corps du moteur à installer est ainsi formé d'un seul bloc, ce qui élimine efficacement la manipulation séparée de plusieurs éléments, ce qui rend l'installation plus rapide, plus confortable et plus sûre.





Moteur EASY 60 EP
145 Nm
Avec frein et parachute
Code : FAD 6445P



Moteur EASY 60 P
155 Nm
Sans frein avec parachute
Code : FAC 6155P



Moteur EASY 60
155 Nm
Sans frein
Code : FAC 64155



Moteur EASY 60 SME
260 Nm
Sans frein
Code : FAC 60SME



Moteur EASY 60 BME
260 Nm (bi moteurs)
Avec frein
Code : FAD 60260



Moteur EASY 60 SME
260 Nm
Avec frein
Code : FAD 64SME

Moteur EASY 60 E
170 Nm
Avec frein
Code : FAD 64155



Moteur EASY 76 E
185 Nm
Avec frein
Code : FAD 74185



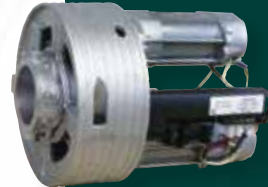
Moteur EASY 76
210 Nm
Sans frein
Code : FAC 76210



Moteur EASY 76 SME
290 Nm
Sans frein
Code : FAC 76SME



Moteur EASY 76 SME
290 Nm
Avec frein
Code : FAD 74SME



Moteur EASY 76 BME
375 Nm (bi moteurs)
Avec frein
Code : FAD 76375

CARACTÉRISTIQUES TECHNIQUES

	EASY60	EASY60 P	EASY60 E	EASY60 EP	EASY60 BME	EASY60 SME	EASY76	EASY76 E	EASY76 BME	EASY76 SME
Électrofrein	-	-	OUI	OUI	OUI	OUI	-	OUI	OUI	OUI
Parachute	-	OUI	-	OUI	-	-	-	-	-	-
Diamètre axe (mm)	60	60	60	60	60	60	76	76	76	76
Diamètre bobine (mm)	200 ou 220	200 ou 220	200 ou 220	200 ou 220	200	200	240	240	240	240
Couple (Nm)	155	155	170	145	260	260	210	185	375	290
Force de soulèvement (kg)	160	160	170	160	280	260	180	160	280	250
Capacité FDC (Tr)	5 à 6	5 à 6	5 à 6	5 à 6	5 à 6	5 à 6	5 à 6	5 à 6	5 à 6	5 à 6
Intervention sonde (mn)	4	4	4	4	4	4	4	4	4	4
Puissance (W)	630	630	630	630	1260	665	630	630	1260	665
Intensité (A)	2,7	2,7	2,7	2,7	5,4	2,9	2,7	2,7	5,4	2,9
Vitesse de rotation (Tr/min)	10	10	10	10	10	10	8	8	8	9

BME : BI-moteur + frein / SME : Super moteur + frein

ACCESSOIRES

BOÎTIERS DE DÉVEROUILLAGE



Leobox
Boîtier de débrayage extérieur
avec contact à clé intégré
Code : FBA 00000



Sélecteur à clé mural
Avec débrayage
Code : FBA EASSC



Boîtier de déverrouillage
En acier, encastré
Code : FBA EBAEI



Boîtier de déverrouillage
Avec bouton poussoir
Code : FBA EASLE



Boîtier seul extérieur
Code : FBA EASBE



Boîtier de déverrouillage extérieur
Code : FBA 0BDEX

CONTACTS



Contact à clé
Montée / Descente
avec débrayage
Code : FWA MSB00



Contact à clé 1/2 T
Montée/Descente
N° différent
Code : FWA 22000



Contact de sécurité
Fond de coulisse inox
Code : FGH 00CFC

Montée/Descente
Avec débrayage encastré
Code : FWB MSB00

Montée/Descente
N° identique
Code : FWA 22018

Fond de coulisse acier
Code : FGH 00CCA

DIVERS



Parachute
Ø 200-220
pour rideau jusqu'à 170 kg
Code : FID 0D200



Câble et gaine
7 m pour frein
Code : FBA EAS7E



Poignée manuelle seule
Pour moteur EASY
Code : FBA EASPM

Ø 240
pour rideau jusqu'à 370 kg
Code : FID 0D240



La passion du service



CHARTRE D'ENGAGEMENTS

Qualité

L'installation sera réalisée soigneusement avec des produits parfaitement adaptés répondant à vos besoins et à votre type de portail.

Nous avons choisi les produits en fonction de leurs :

- **Caractéristiques techniques**
- **Conformités** aux normes en vigueur et certifiés par des organismes reconnus
- **Fiabilités**
- **Design**
- **Garantie constructeur**

L'installation sera réalisée en respectant les spécificités du constructeur.

Nos poseurs sont régulièrement informés et formés aux évolutions de notre métier et aux produits que nous installons.

Sécurité

Nous apportons une attention toute particulière à la mise en place de systèmes de sécurité et aux réglages des forces de poussée de votre portail pour garantir :

- **La sécurité des personnes**
- **La sécurité des biens**
- **Le respect de la norme EN 12453 sur les efforts**

Un accompagnement durant toute la vie de votre installation.

Une garantie constructeur de 30 mois à compter de la date de livraison sur les produits installés vous sera consentie.*

* La garantie constructeur se limite aux remplacements des pièces reconnues défectueuses en ses ateliers

hors frais de port aller/retour du produit.

Prix

Nous vous proposons un ensemble de prestations de grande qualité et des solutions de haute qualité technologique au design soigné et fiable à un prix avantageux et abordable.

Service

Nous croyons depuis toujours à une relation de confiance avec l'ensemble de nos clients créée par notre professionnalisme, notre écoute, notre disponibilité, notre qualité, notre respect des normes en vigueur, nos conseils (sécurité, type de produit...) et notre savoir-faire acquis au fil des ans pour :

- **Vous apporter une grande satisfaction à toutes vos exigences**
- **Une étude personnalisée de votre projet**

Confort

L'ensemble de ces engagements vous garantira la réalisation d'un automatisme qui simplifiera vos déplacements en accroissant votre bien-être : plus de confort et plus de liberté dans vos mouvements de tous les jours.



AFCA / V2
SAS au capital de 1 020 000 €

4 bis, rue Henri Becquerel - CS 100 13
69740 GENAS - FRANCE