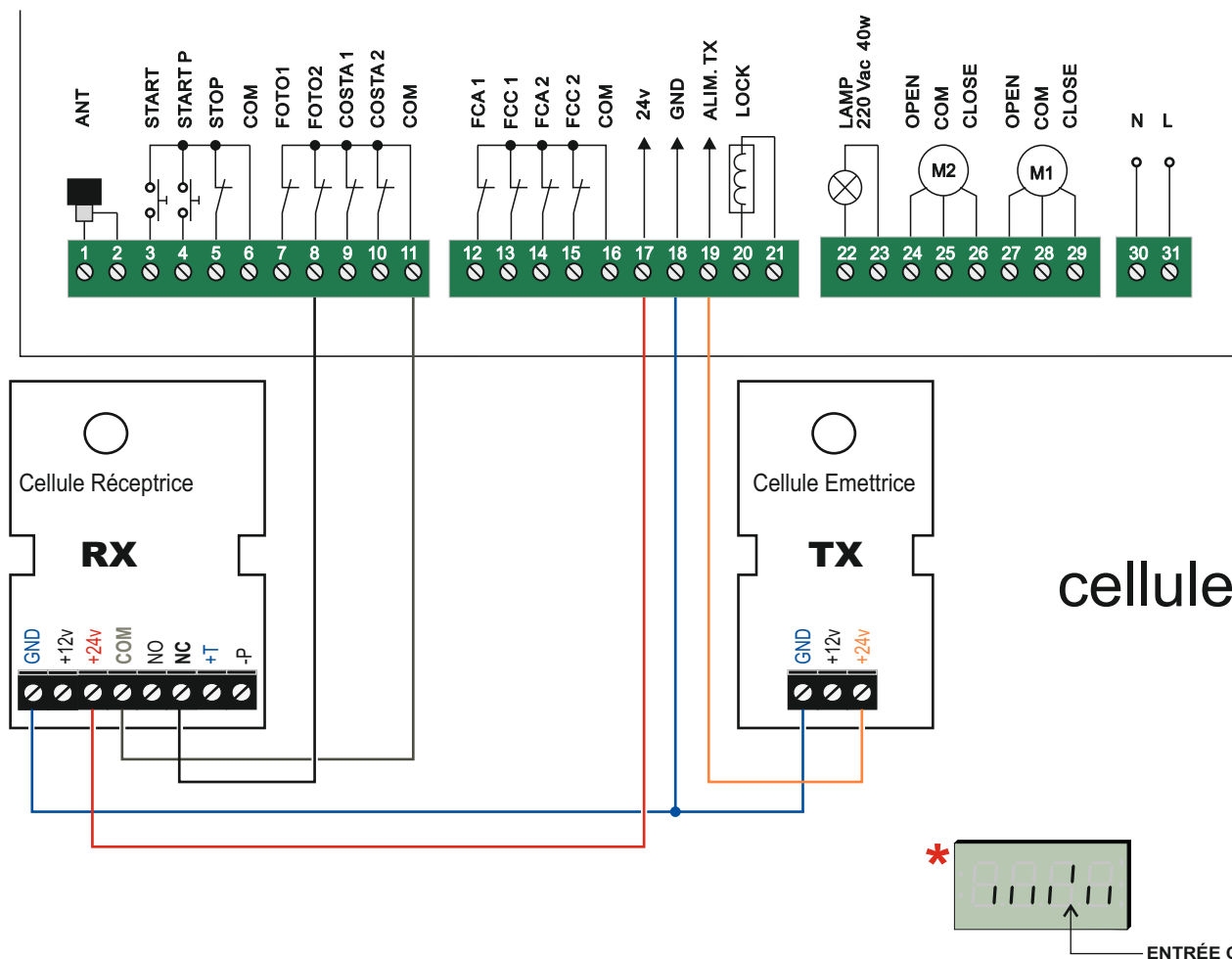


Raccordement du jeu de cellules, du feu clignotant et de l'antenne



- En cas de fonctionnement automatique, l'installation d'un jeu de cellule est obligatoire.
- Si l'intervalle entre les entretiens de la porte est supérieur à 6 mois, activer la fonction autotest des cellules de sécurité
- Si l'automatisme ne comprend pas de cellule de sécurité, programmer le paramètre Foto2 sur "no" et vérifier que la fonction autotest des cellules n'a pas été activée (paramètre "test").

Couper l'alimentation de la carte avant toute opération de raccordement



cellule IR910

Si l'installation ne comprend qu'un seul jeu de cellule et que celui-ci est raccordé sur l'entrée Foto2, lorsque le faisceau de la cellule n'est pas occulté, l'affichage* doit être comme indiqué ci-dessus.