

# Cellules Photoélectriques

## Réflex Polarisée, Pour Le Marché de la Porte Automatique

### Type PMP12.M, Polarisée, Sortie relais, Entrée Test

CARLO GAVAZZI



- Distance de détection: 12 m
- Lumière modulée, visible, polarisée
- Sortie NO/NF configurable (sélection par switch)
- Fonction NO/NF TEST (sélection par switch)
- LED d'indication pour cible détectée
- Alimentation : 24 V CC/24 VCA, 50/60 Hz
- Boîtier renforcé PC/ABS 25 x 65 x 81 mm , IP 67
- Sortie NO/NF
- Immunité élevée aux interférences
- UL, CSA et CE
- EN 12978 - EN 12453

## Description du Produit

La PMP12.. est une cellule réflect polarisée puissante. Elle est conçue pour répondre aux exigences drastiques des environnements industriels. Avec une distance de détection de 12 m, ce capteur est efficace dans les applications où la poussière et les intempéries influencent la distance

de détection. Conçue dans un boîtier robuste en polycarbonate chargé de fibre de verre et ABS, la cellule est équipée de deux presse-étoupes qui facilitent le raccordement. Avec une fonction test sur l'émetteur, le détecteur répond aux normes EN 12978 et EN 12453.

## Référence

**PMP12RGM**

Famille \_\_\_\_\_  
 Type \_\_\_\_\_  
 Distance de détection (m) \_\_\_\_\_  
 Sortie relais \_\_\_\_\_  
 Type de presse étoupe \_\_\_\_\_  
 Fonction test \_\_\_\_\_

## Choix de la Version

| Boîtier<br>L x H x P   | Distance de Détection<br>(S <sub>n</sub> ) | Référence         |
|------------------------|--|-------------------|
| 25 x 65 x 81           |  |                   |
| Presse-étoupe PG 13.5  | 12 m                                       | <b>PMP 12 RGM</b> |
| Presse-étoupe 1/2" NPT | 12 m                                       | <b>PMP 12 RIM</b> |

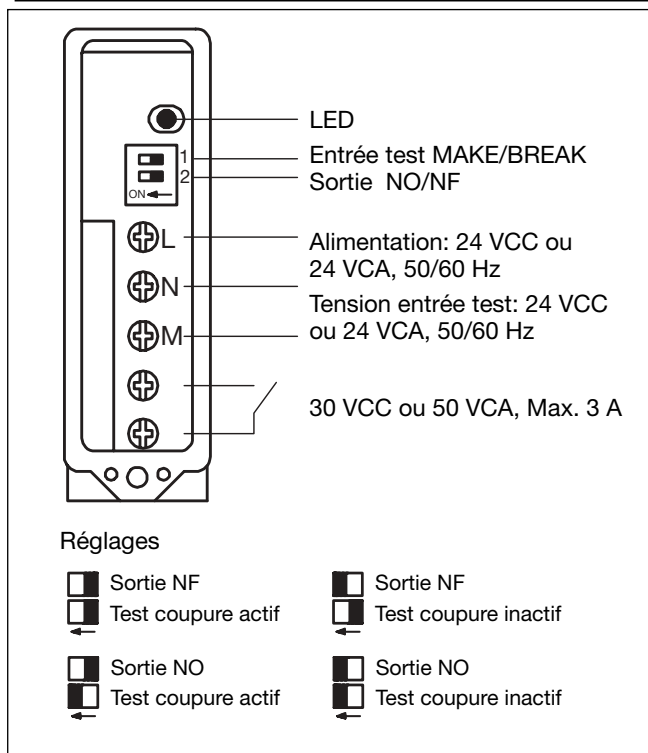
## Caractéristiques Générales

|   |   |  |  |
|---|---|--|--|
| <b>Dist. nominale de fonct. (S<sub>n</sub>)</b><br>(0 à 5,000 lux)  | 12 m<br>avec réflecteur type ER 4,<br>voir cible                                      | <b>Tension diélectrique</b>  | 2,000 VCA (eff.)<br>(cont./alimentation) |
| <b>Zone morte</b>   | ≤ 0.15 m  | <b>Source lumineuse</b>  | GaAlAs, LED, 660 nm                      |
| <b>Sensibilité</b>  | Fixe  | <b>Type de lumière</b>   | Visible, modulée                         |
| <b>Dérive de température</b>  | ≤ 0.4 %/°C  | <b>Angle optique</b>   | ± 1.5°                                   |
| <b>Course différentielle (H)</b><br>Hystérésis                      | 3 à 20%   | <b>Dimension du spot</b>   | 280 mm à 4 m                             |
| <b>Tension nominale de fonct. (U<sub>B</sub>)</b><br>AC: 45 à 65 Hz | 24 VCC ± 20%<br>24 VCA ± 20%  | <b>Lumière ambiante</b>  | Max. 5'000 lux                           |
| <b>Puissance nominale de fonct.</b><br>(relais ON)                  | ≤ 1 W (1.2 VA)  | <b>Fréquence de fonctionnement</b>   | 20 Hz                                    |
| <b>Sortie</b>   |   | <b>Temps de réponse (objet ciblé)</b><br>OFF-ON (t <sub>ON</sub> )<br>ON-OFF (t <sub>OFF</sub> ) | ≤ 20 ms<br>≤ 30 ms                       |
| Contacts (AgCdO)  | μ (micro gap)   | <b>Tps de mise sous tension (t<sub>v</sub>)</b>  | ≤ 300 ms (typ. 100 ms)                   |
| Charges résistives AC 1   | 3 A/250 VCA   | <b>Fonction de sortie</b>  | Sélection par switch, NO/NF              |
| DC 1  | 3 A/30 VCC  | <b>Fonction test</b>   | Sélection par switch                     |
| Charges inductives AC 15  | 2 A/250 VCA   | Test coupure actif   | ≥ 4 VCC/VCA                              |
| DC 13   | 3 A/30 VCC  | Temps de réponse sortie off  | < 20 ms                                  |
| Durée de vie mécanique (typique)                                    | ≥ 40 x 10 <sup>5</sup> cycles   | Test coupure inactif   | < 2 VCC/VCA                              |
| Durée de vie électrique (typique)                                   | ≥ 5 x 10 <sup>5</sup> cycles<br>à 220 VCA - 3 A charge<br>résistive: 360 impulsions/h | Temps de réponse sortie on   | < 45 ms                                  |
|   |   | Sortie NO  | ≤ 2 VCC/VCA                              |
|   |   | Temps de réponse sortie off  | < 45 ms                                  |
|   |   | Sortie NF  | > 4 VCC/VCA                              |
|   |   | Temps de réponse sortie on   | < 20 ms                                  |
|   |   | <b>Courant maxi</b>  | 10 mA @ 24 VCC                           |

## Caractéristiques (suite)

|                                   |   |
|-----------------------------------|---|
|                                   | 16 mA @ 24 VCA  |
| <b>Indication</b>                 |   |
| Objet détecté                     | LED, jaune  |
| <b>Environnement</b>              | Catégorie de surtension III (IEC 60664/60664A; 60947-1) |
| Indice de pollution               | 3 (IEC 60664/60664A; 60947-1)                           |
| Indice de protection              | IP 67 (IEC 60529; 60947-1)                              |
| <b>Temperature</b>                |   |
| En fonctionnement                 | -25° à +55°C (-13° à +131°F)                            |
| Stockage                          | -30° à +80°C (-22° à +176°F)                            |
| <b>Vibration</b>                  | 10 à 150 Hz, 0.5 mm/7.5 g (IEC 60068-2-6)               |
| <b>Impact</b>                     | 2 x 1 m & 100 x 0.5 m (IEC 60068-2-32)                  |
| <b>Tension nominale de fonct.</b> | 250 VCA (rms)   |
| <b>Matériau du boîtier</b>        |   |
| Corps                             | PC/ABS, gris  |
| Face avant                        | PMMA, rouge   |
| Cover                             | PC, noir  |
| Presse-étoupe                     | PA, noir, renforcé                                      |
| Support de fixation               | acier, galvanisé  |
| <b>Raccordement</b>               |   |
| Bornes à vis                      | 5 x 2 x 1 mm <sup>2</sup>                               |
| Presse-étoupe                     | PG 13.5 ou 1/2" NPT pour câble 6 à 10 mm                |
| <b>Poids</b>                      | 110 g   |
| <b>Homologations</b>              | UL, CSA   |
| <b>Marquage CE</b>                | Oui   |

## Diagramme de Raccordement

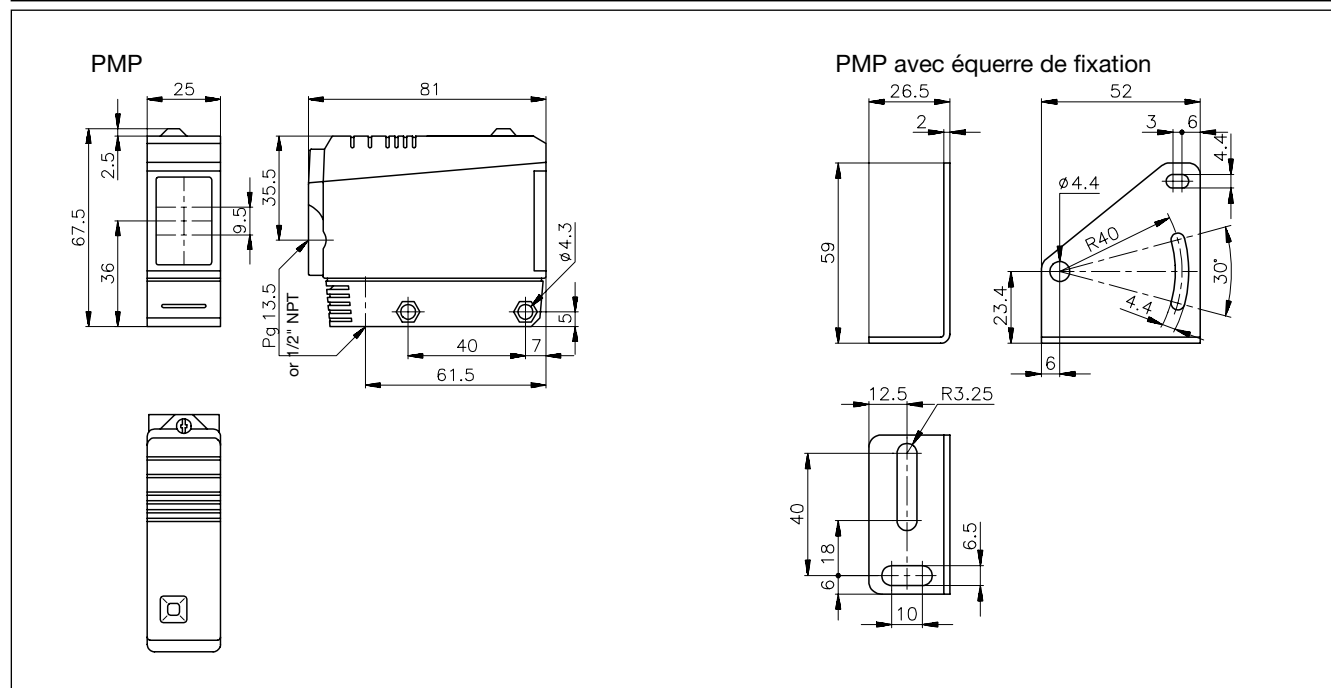


## Diagramme de Fonctionnement

tv = alimentation



## Dimensions



## Contenu

- Cellule photoélectrique: PMP12..
- Presse étoupe
- Notice de montage
- Equerre de fixation
- Emballage: Carton (recyclable)

## Accessoires

- Réflecteurs: séries ER
- MB02 (équerre de fixation plus longue)

Pour plus d'informations, se référer au chapitre "Accessoires".