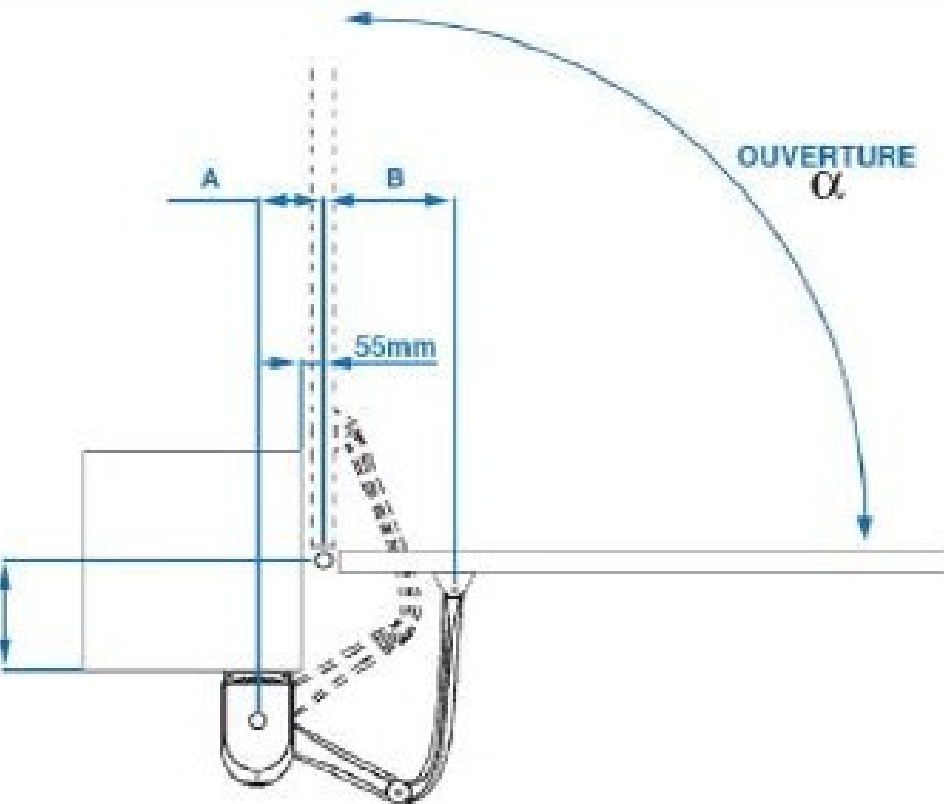
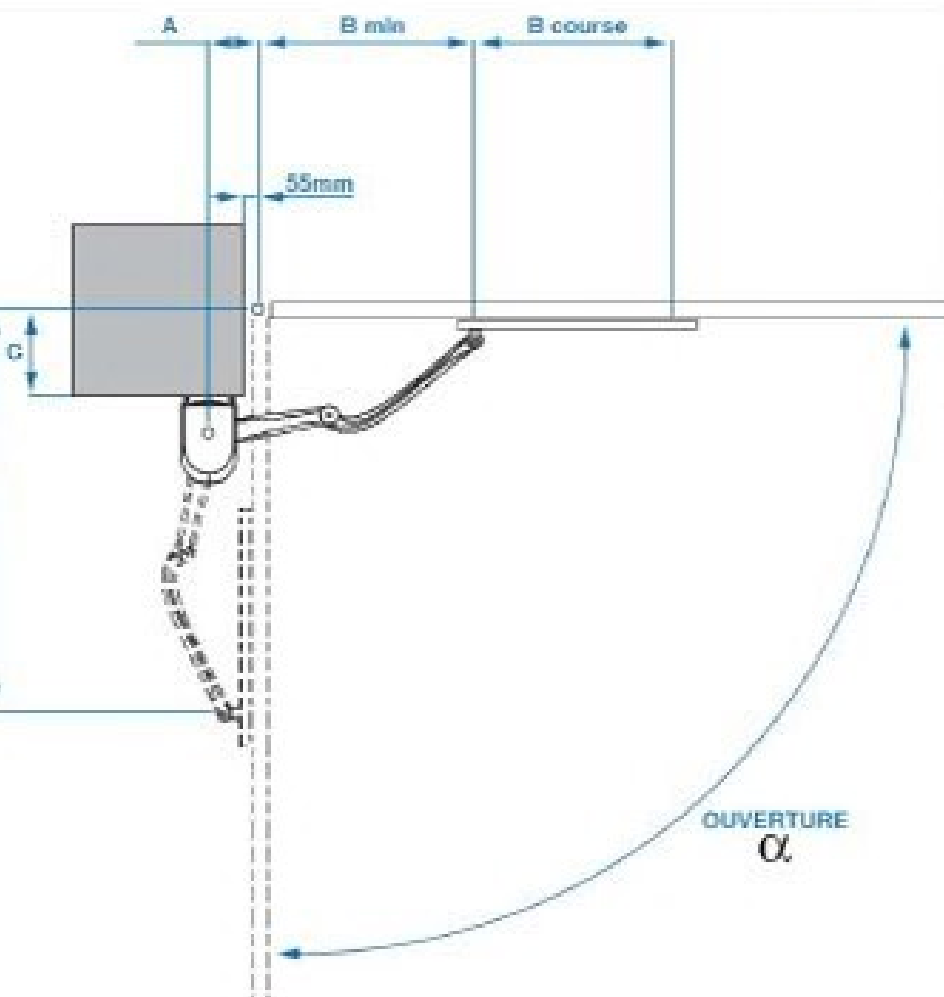


Ouverture à l'extérieur



MO LINK 420			
A	C	B	α
140	50	500	90
140	100	450	90
140	150	400	90
140	200	350	90
140	250	300	90
140	300	250	90
140	340	250	90

Ouverture avec bras à coulisse



MOLC18			
A	C	Bmin	α
140	50	700	105
140	100	680	95
140	150	680	95
140	200	660	90
140	250	660	90
140	300	640	90
140	350	620	90
140	400	580	90
140	450	560	90