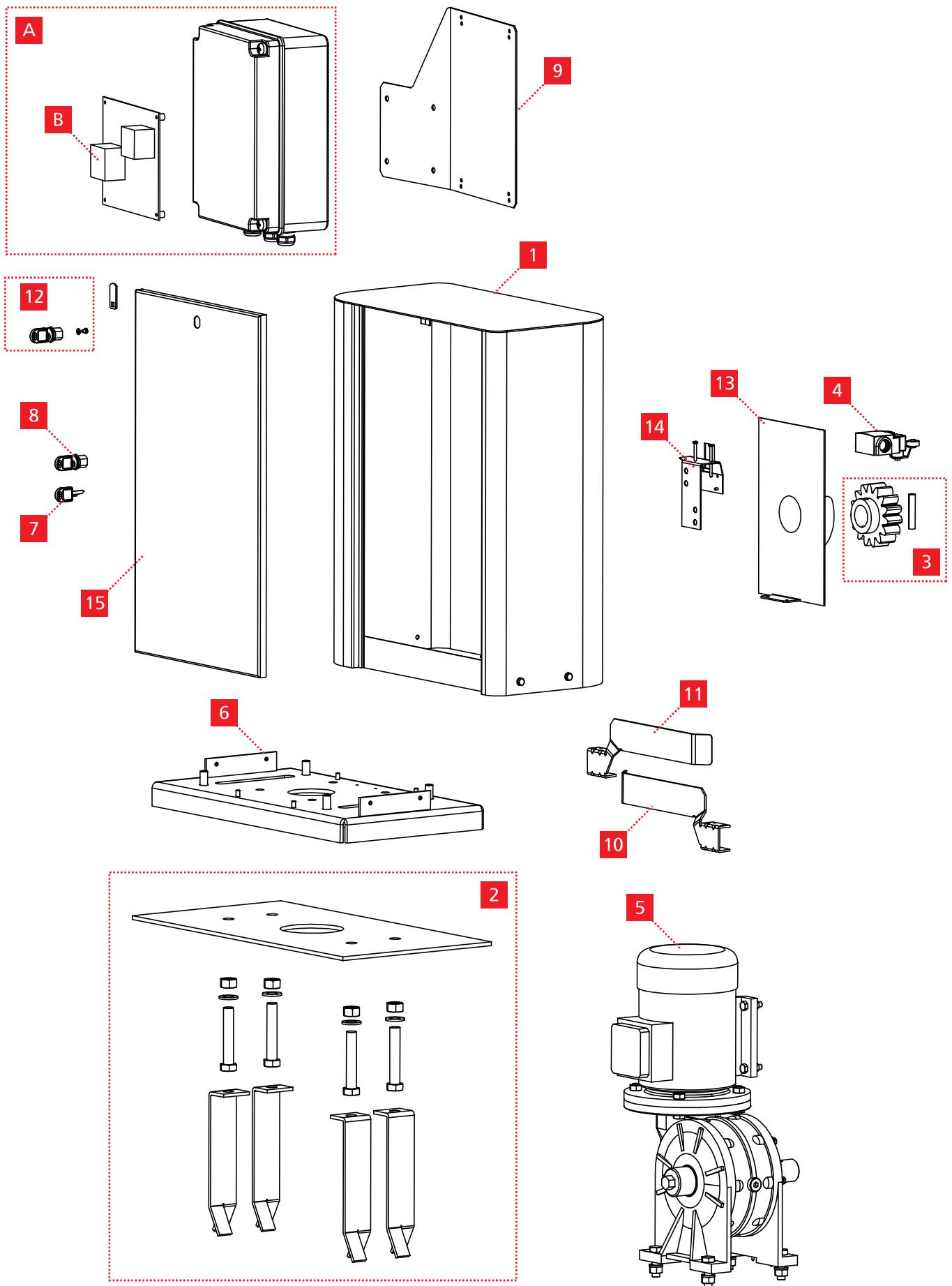


HYPERFOR



	CODE	ITA	ENG
1	172323	ARMADIO ESTERNO	EXTERNAL CABINET
2	172322	PIASTRA DI ANCORAGGIO	ANCHORING PLATE
3	172324	PIGNONE M6	PINION M6
	172356	PIGNONE M4	PINION M4
4	MCE092	FINECORSO ELETTROMECCANICO	ELECTROMECHANICAL LIMIT SWITCH
5	YS059A	MOTORE ELETTRICO	ELECTRIC ENGINE
6	MS104A	BASE MOTORE	ENGINE BASE
7	MCR022	CHIAVE	KEY
8	MCR011	SERRATURA CON 2 CHIAVI	LOCK WITH 2 KEYS
9	MS107C	STAFFA FISSAGGIO PER CENTRALE DI COMANDO	FIXING BRACKET FOR CONTROL UNIT
10	MS110A	STAFFA FINECORSO DX	RIGHT LIMIT SWITCH
11	MS111A	STAFFA FINECORSO SX	LEFT LIMIT SWITCH
12	172360	GRUPPO SERRATURA	LOCK UNIT
13	MS105B	COPERTURA PIGNONE	COVER FOR PINION
14	MS106A	STAFFA PER FINECORSO	LIMIT SWITCH BRACKET
15	MS108B	SPORTELLLO ARMADIO	CABINET DOOR
A	171285	CENTRALE DI COMANDO CON BOX PER HYPERFOR4000	CONTROL UNIT WITH BOX FOR HYPERFOR4000
	171284	CENTRALE DI COMANDO PER HYPERFOR4000	CONTROL UNIT FOR HYPERFOR4000
B	171287	CENTRALE DI COMANDO CON BOX PER HYPERFOR4000-I	CONTROL UNIT WITH BOX FOR HYPERFOR4000-I
	171286	CENTRALE DI COMANDO PER HYPERFOR4000-I	CONTROL UNIT FOR HYPERFOR4000-I