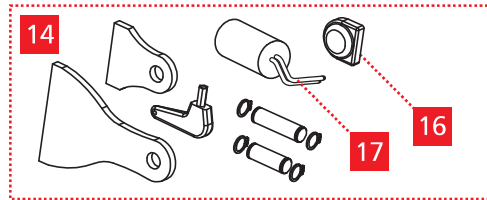
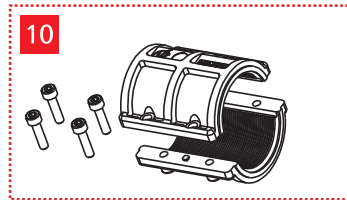
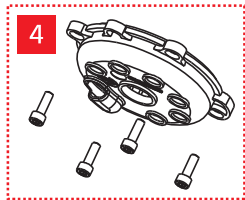
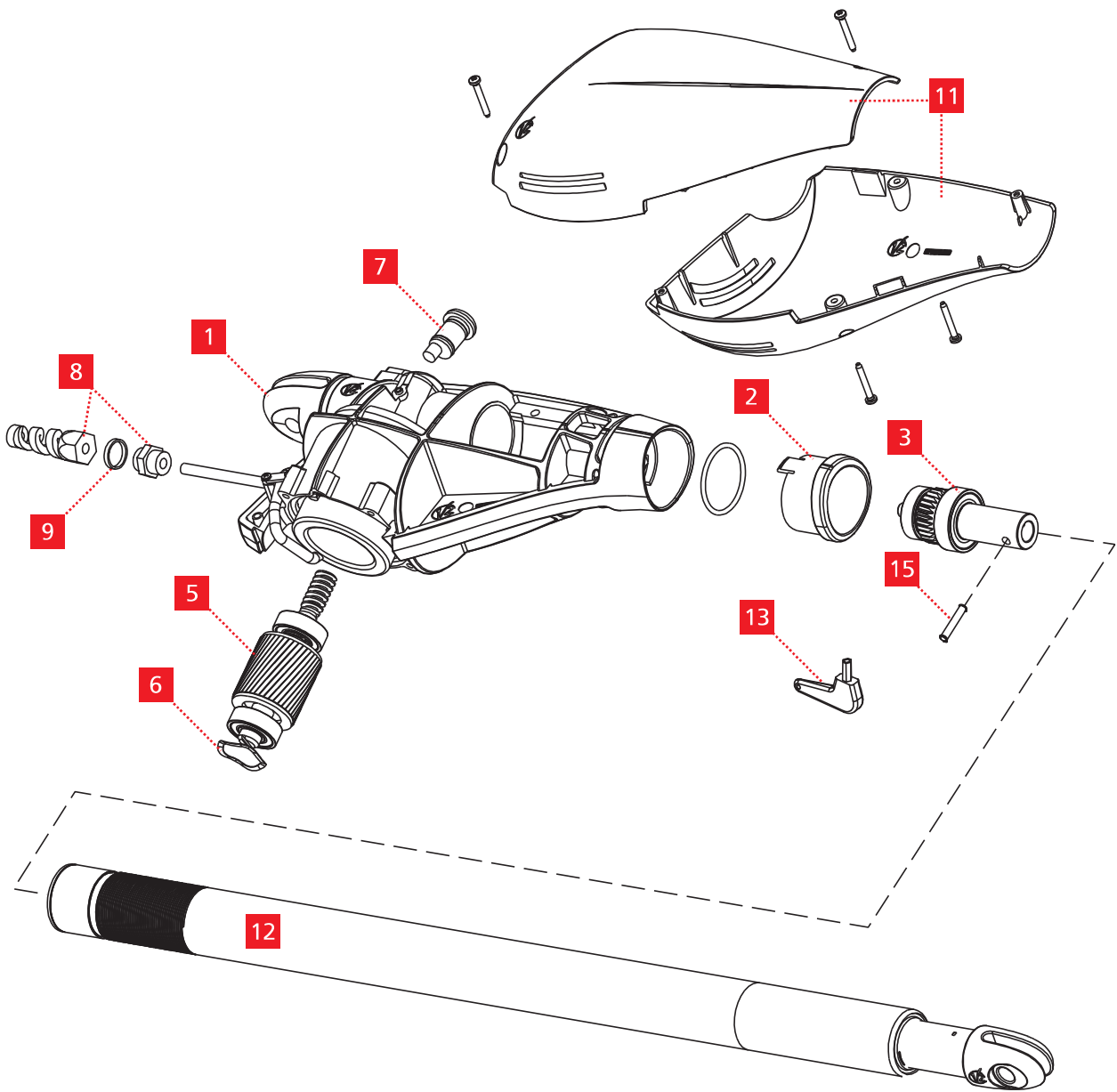


CALYPSO



CODE			
1	172294	GRUPPO TELAIO CON STATORE PER MODELLI 230V	FRAME WITH STATOR FOR 230V MODELS
	172295	GRUPPO TELAIO CON STATORE PER MODELLI 120V	FRAME WITH STATOR FOR 120V MODELS
2	MP377B	GHIERA	RING NUT
3	172216	GRUPPO RIDUZIONE	REDUCTION UNIT
4	172217	CALOTTA STATORE	STATOR COVER
5	172215	GRUPPO ROTORE CON CUSCINETTI	ROTOR UNIT WITH BEARINGS
6	MCD004	MOLLA DI COMPENSAZIONE	COMPENSATION SPRING
7	172223	SBLOCCO	UNLOCK SYSTEM
8	MCE059	PASSACAVO	CABLE GLAND
9	MPR144	DISTANZIALE	SPACER RING
10	172221	FLANGE STELO	SHAFT FLANGES
11	172296	COPERTURE PLASTICHE	PLASTIC COVER
	172297	GRUPPO BRACCIO PER CALYPSO400	SHAFT FOR CALYPSO400
	172298	GRUPPO BRACCIO PER CALYPSO500	SHAFT FOR CALYPSO500
12	172941	GRUPPO BRACCIO PER CALYPSO600	SHAFT FOR CALYPSO600
	172941	GRUPPO BRACCIO PER CALYPSO600	SHAFT FOR CALYPSO600
13	MPR017	CHIAVE DI SBLOCCO	RELEASE KEY
14	YKT123	KIT ACCESSORI CALYPSO 230V	ACCESSORIES FOR CALYPSO 230V
	YKT124	KIT ACCESSORI CALYPSO 120V	ACCESSORIES FOR CALYPSO 120V
15	172283	SPINA BRACCIO	SHAFT PIN
16	MP044B	COPERTURA SBLOCCO	LOCK COVER
17	CPP001	CONDESATORE 8 uF PER MODELLI 230V	CAPACITOR FOR 230V MODELS (8 uF)
	CPP004	CONDESATORE 25 uF PER MODELLI 120V	CAPACITOR FOR 120V MODELS (25 uF)