

SAFETY D200

SAFETY D200 PLUS

SAFETY D240

SAFETY D240 PLUS

Istruzioni ed avvertenze per l'installatore

Attenzione: per la sicurezza delle persone è importante rispettare queste istruzioni.
Conservate questo manuale per poterlo consultare in futuro.

Instructions and warnings for fitters

Warning: follow these personal safety instructions very carefully.
Save this manual for future reference.

Instructions et recommandations pour l'installateur

Attention: pour la sécurité des personnes, il est important de respecter ces instructions.
Conservez ce manuel pour pouvoir le consulter dans le futur.

Instrucciones y advertencias para el instalador

Atención: es importante respetar estas instrucciones para garantizar la seguridad de las personas.
Guarde este manual para poderlo consultar posteriormente.

SAFETY D200 - D200 PLUS - D240 - D240 PLUS
Paracadute per serrande (con molle di compensazione)

I

ISTRUZIONI PER L'INSTALLAZIONE, USO E MANUTENZIONE



ATTENZIONE

Prima di procedere al montaggio del Paracadute leggere attentamente le istruzioni. Seguire scrupolosamente le indicazioni riportate e procedere progressivamente alle fasi di montaggio. Una non corretta installazione può provocare gravi rischi. **Il costruttore declina ogni responsabilità nel caso di non corretta installazione o d'uso improprio del prodotto.**

SAFETY D200 - D200 PLUS - D240 - D240 PLUS
Safety brake for roller shutters (with compensating springs)

GB

INSTALLATION, OPERATION AND MAINTENANCE INSTRUCTIONS



CAUTION

Before starting the assembly of Safety Brake, read the instructions carefully. Follow the reported instructions with care and gradually proceed with the assembly steps. A wrong installation may cause heavy damages. **The builder declines all responsibility for damages caused by wrong installation or improper use.**

SAFETY D200 - D200 PLUS - D240 - D240 PLUS
Parachute pour rideaux (avec ressorts de compensation)

F

INSTRUCTIONS POUR L'INSTALLATION, L'USAGE ET L'ENTRETIEN



ATTENTION

Avant de procéder au montage du Parachute veuillez lire attentivement les instructions. Suivez les indications scrupuleusement et procédez progressivement aux phases du montage. Une installation incorrecte peut causer de graves risques. **Le constructeur décline toute responsabilité en cas d'installation incorrecte ou d'usage improprie du produit.**

SAFETY D200 - D200 PLUS - D240 - D240 PLUS
Paracaídas para cierres metálicos (con muelles de compensación)

E

INSTRUCCIONES PARA LA INSTALACION, USO Y MANNUTENCION



ATENCION

Antes de proceder al montaje del Paracaídas leer atentamente las instrucciones. Seguir escrupulosamente las indicaciones citadas a continuación y proceder progresivamente a las fases del montaje. Una incorrecta instalación puede provocar graves riesgos. **El constructor declina cualquier responsabilidad en el caso de una incorrecta instalación o uso no adecuado del producto.**

SCOPO DEL PRODOTTO

I

Il Paracadute Safety è un dispositivo di sicurezza, specifico per serrande con molle di compensazione, realizzato per arrestare la caduta libera della serranda e contemporaneamente, nelle versioni Plus, per interrompere l'alimentazione del motoriduttore.

PURPOSE OF PRODUCT

GB

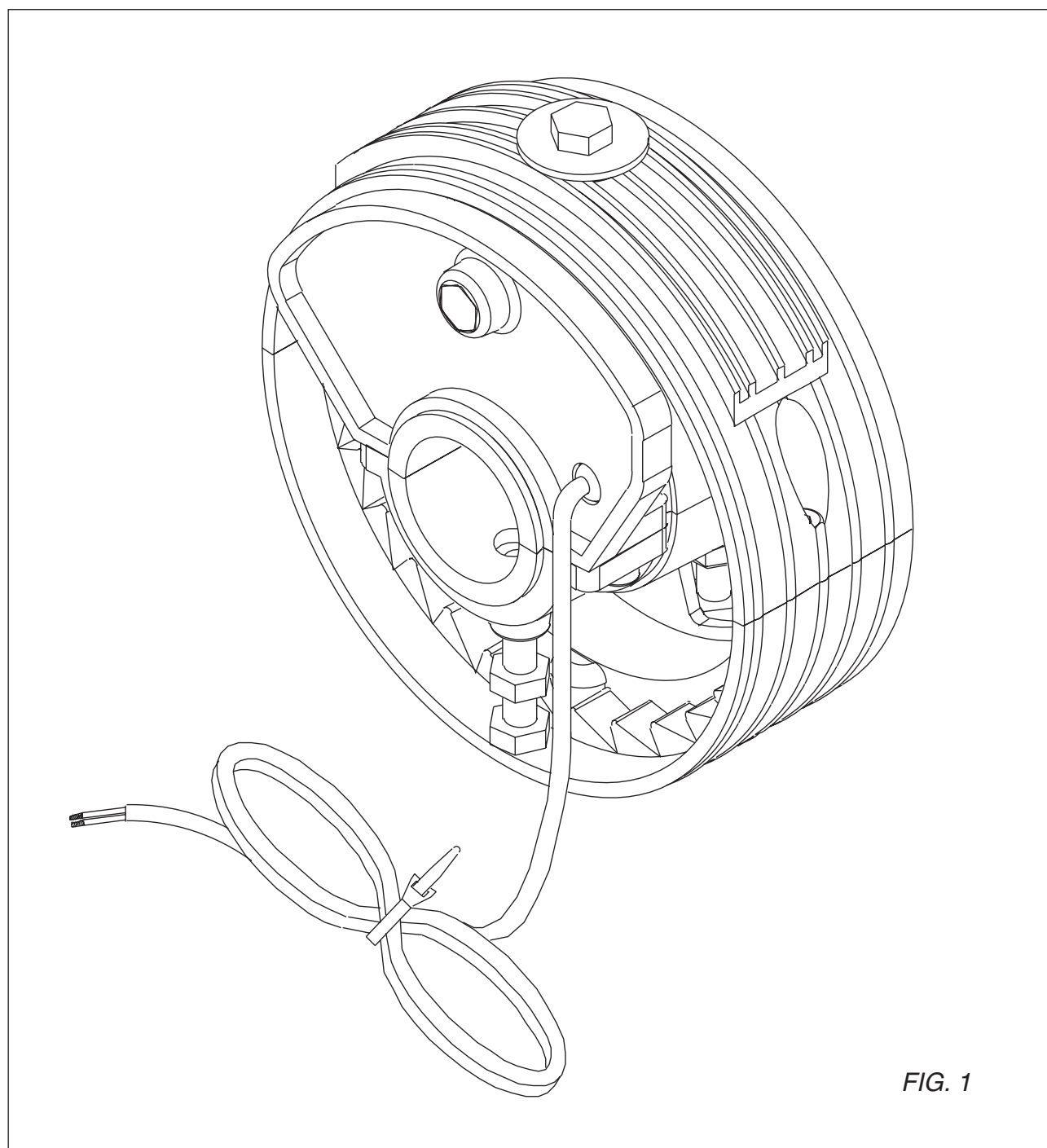
Safety is a safety device, especially made for roller shutters with compensating springs, carried out to stop the free fall of roller shutters and at the same time in Plus versions to interrupt the motor-reducer's feeding.

F**FINALITÉ DU PRODUIT**

Le Parachute Safety est un dispositif de sécurité spécial pour volets roulants avec ressort de compensation, créé pour arrêter la chute libre du volet roulant et en même temps dans les versions Plus pour suspendre l'alimentation du moteur réducteur.

E**FINALIDAD DEL PRODUCTO**

El Paracaídas Safety es un dispositivo de seguridad específico para persianas con muelles de compensación, realizado para detener la caída libre de la persiana y al mismo tiempo en las versiones Plus para interrumpir la corriente al motorreductor.

**FIG. 1**

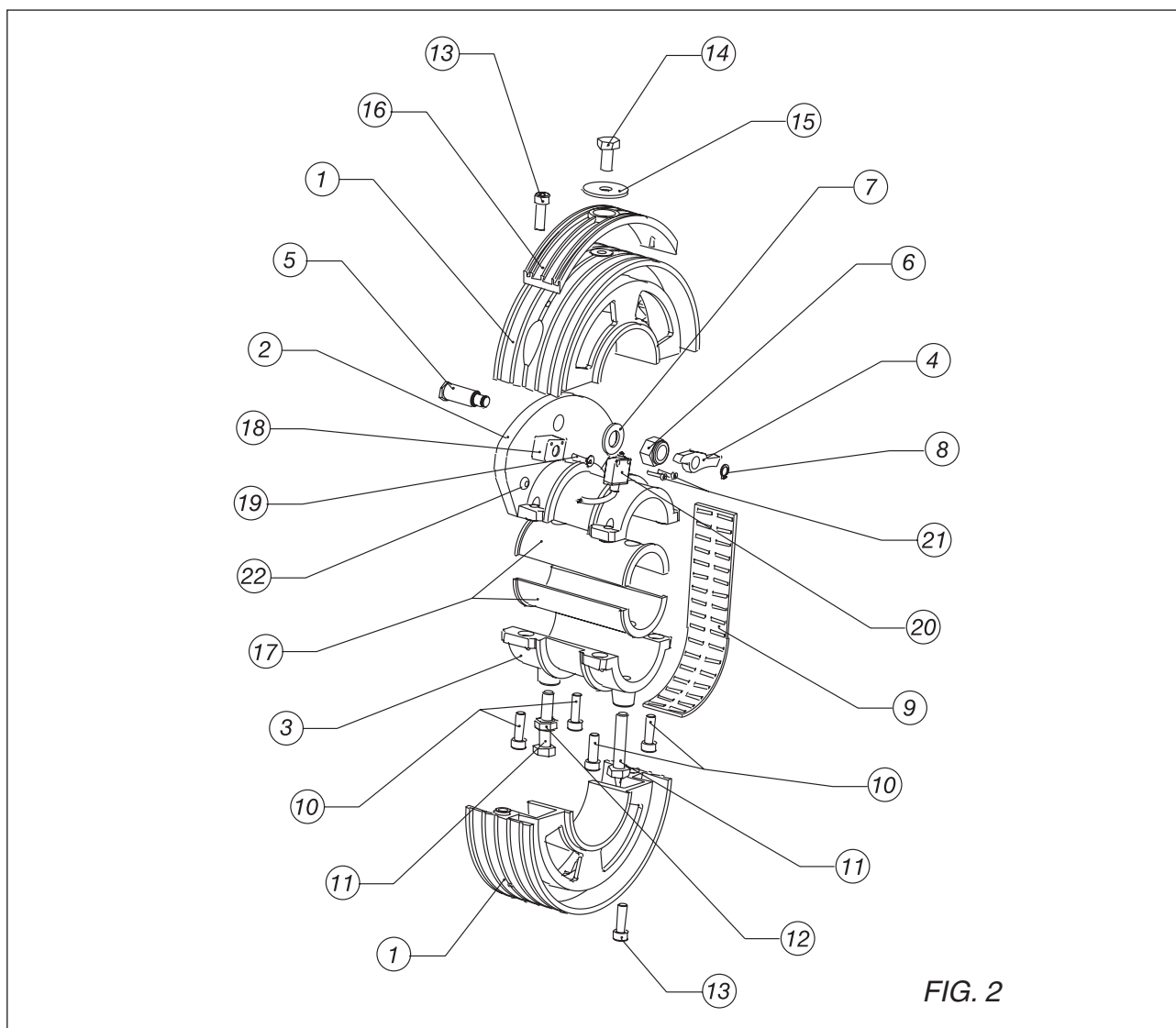


FIG. 2

USO DEL PARACADUTE

Durante il funzionamento ordinario della serranda, il sistema non interviene; se la serranda è movimentata manualmente, evitare brusche accelerazioni in discesa e comunque evitare velocità elevate, poiché in tal caso il Paracadute entrerebbe in funzione bloccando la discesa della serranda.

Nell'eventualità che il Paracadute entrasse in funzione il cricchetto d'aggancio (4) interviene bloccando la serranda e, nelle versioni Plus, aziona il microinterruttore (20) interrompendo l'alimentazione del motoriduttore; per sbloccare il dispositivo è sufficiente alzare leggermente la serranda e il cricchetto d'aggancio si disarmo automaticamente.

1. DESCRIZIONE DEL KIT SAFETY

1) Semicorona (n. 2 pz); 2) Corpo superiore; 3) Corpo inferiore; 4) Cricchetto d'aggancio; 5) Perno; 6) Dado autobloccante M14; 7) Rosetta M14; 8) Anello elastico; 9) Fascia a rulli; 10) Vite testa cilindrica M8 (n. 4 pz); 11) Vite testa esagonale M10 (n. 2 pz); 12) Controdado M10; 13) Vite testa cilindrica M8 (n. 2 pz); 14) Bullone di trascinalimento M10; 15) Rosetta M10; 16) Fascia adattatrice per Ø 220 ⁽¹⁾; 17) Manicotto di riduzione Ø 48 (n. 2 pz) ⁽¹⁾; 18) Tassello porta micro ⁽²⁾; 19) Vite testa svasata piana M5 ⁽²⁾; 20) Microinterruttore 10.1 A - 1/4 HP - 125/250 Vac ⁽²⁾; 21) Vite autofilettante M3.5 (n. 2 pz.) ⁽²⁾; 22) Passacavo ⁽²⁾; 23) Istruzioni.

(1) Solo versioni Safety D200 e D200 Plus.

(2) Solo versioni Safety D200 Plus e D240 Plus.

SAFETY BRAKE OPERATION

This safety system is not in operation during normal running of roller shutters; if roller shutters are manually operated, avoid sudden downward acceleration and high speed in any way, since this would cause the safety brake to start operation, stopping the downward movement of the roller shutter.

Should the safety brake start operating, the grasping hook acts stalling the roller shutter and, in Plus versions starts the microswitch (20) while stopping the motoreductor's feeding; slightly lift roller shutter and the pawl will automatically release.

1. DESCRIPTION OF SAFETY

1) Half rim (n. 2 pcs); 2) Upper body; 3) Lower body; 4) Pawl; 5) Pin; 6) Self-locking nut M14; 7) Washer M14; 8) Elastic ring; 9) Roller band; 10) Cylindric-head screw M8 (n. 4 pcs); 11) Hexagonal-head screw M10 (n. 2 pcs); 12) Lock nut M10; 13) Cylindric-head screw M8 (n. 2 pcs); 14) Bolt M10; 15) Washer M10; 16) Adapter for Ø 220 ⁽¹⁾; 17) Reducing socket Ø 48 (n. 2 pcs) ⁽¹⁾; 18) Micro-dish wedge ⁽²⁾; 19) Flat head screw M5 ⁽²⁾; 20) Microswitch 10.1 A - 1/4 HP - 125/250 Vac ⁽²⁾; 21) Tapping screw M3.5 (n. 2 pz.) ⁽²⁾; 22) Firelead ⁽²⁾; 23) Instructions.

(1) Only Safety D200 and D200 Plus versions.

(2) Only Safety D200 Plus and D240 Plus versions.

USAGE DU PARACHUTE

Pendant le fonctionnement courant du rideau, le système n'intervient pas. Si le rideau, est actionné manuellement, éviter les brusques accélérations en descente et, en tous cas, éviter les grandes vitesses, puisque le parachute entrerait en fonction en bloquant la descente du rideau.

Au cas où le parachute entrerait en fonction, le dispositif d'accrochement intervient en arrêtant le rideau et, dans les versions Plus actionne le microinterrupteur (20) en suspendant l'alimentation du motoréducteur; pour débloquer le dispositif, il est suffisant de soulever légèrement le rideau et l'encliquetage se désarme automatiquement.

1. DESCRIPTION DUE KIT SAFETY

1) Semi-couronne (n. 2 pcs); 2) Boîtier supérieur; 3) Boîtier inférieur; 4) Encliquetage; 5) pivot; 6) Écrou à blocage automatique M14; 7) Rondelle M14; 8) Bague élastique; 9) Bande à rouleau; 10) Vis à tête cylindrique M8 (n. 4 pcs); 11) Vis à tête exagonale M10 (n. 2 pcs); 12) contre-écrou M10; 13) Vis à tête cylindrique M8 (n. 2 pcs); 14) Boulon de traînement M10; 15) Rondelle M10; 16) Bande d'adaptation pour Ø 220 ⁽¹⁾; 17) Manchon de réduction Ø 48 (n. 2 pcs) ⁽¹⁾; 18) Tasseau porte-micro ⁽²⁾; 19) Vis à tête plain M5 ⁽²⁾; 20) Microinterrupteur 10.1 A - 1/4 HP - 125/250 Vac ⁽²⁾; 21) Vis autotaraudeuse M3.5 (n. 2 pz.) ⁽²⁾; 22) Chaumard ⁽²⁾; 23) Mode d'emploi.

(1) Seulement versions Safety D200 et D200 Plus.

(2) Seulement versions Safety D200 Plus et D240 Plus.

USO DEL PARACAIDAS

Durante el funcionamiento ordinario, el sistema no interviene; si el cierres metálicos se mueve manualmente, evitar bruscas aceleraciones en bajada y de todas formas evitar velocidades elevadas, ya que en tal caso el paracaídas actuaría bloqueando la bajada de el cierres metálicos.

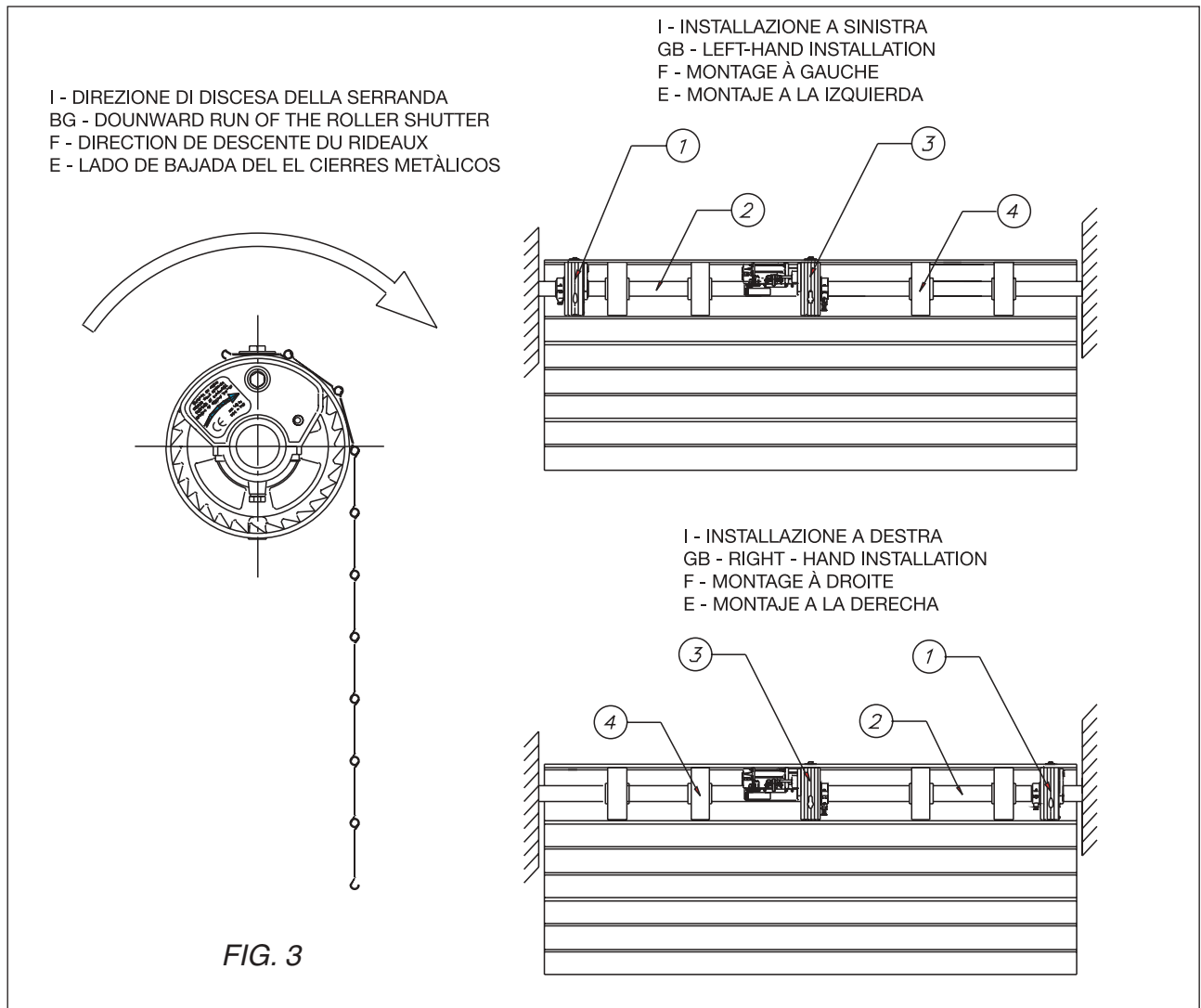
En el caso en el que el paracaídas deba funcionar, el mecanismo de enganche interviene bloqueando al cierres y, en las versiones Plus acciona el microinterruptor rompiendo la corriente al motoreductor; para desbloquear el dispositivo es suficiente subir ligeramente el cierres metálicos y el soporte de enganche se desmonta automáticamente.

1. DESCRIPCION DEL KIT SAFETY D200 PLUS

1) Semicorona (n. 2 piezas); 2) Cuerpo superior; 3) Cuerpo inferior; 4) Soporte de enganche; 5) Perno; 6) Tuerca autobloqueante M14; 7) Arandela M14; 8) Anilla elástica; 9) Faja a rodillo; 10) Tornillos con cabeza cilíndrica M8 (n. 4 piezas), 11) Tornillos con cabeza hexagonal M10 (n. 2 piezas); 12) Tuerca M10; 13) Tornillos con cabeza cilíndrica M8 (n. 2 piezas); 14) Tornillo de arrastre M10; 15) Arandela M10; 16) Faja adaptadora Ø 220 ⁽¹⁾; 17) Mango de reducción Ø 48 (n. 2 piezas) ⁽¹⁾; 18) Cuña portamicro ⁽²⁾; 19) Tornillo con cabeza llana M5 ⁽²⁾; 20) Microinterruptor 10.1 A - 1/4 HP - 125/250 Vac ⁽²⁾; 21) Tornillo autrotoroscantes M3.5 (n. 2 pz.) ⁽²⁾; 22) Pasos del cable ⁽²⁾; 23) Instrucciones.

(1) Solamente versiones Safety D200 y D200 Plus.

(2) Solamente versiones Safety D200 Plus y D240 Plus.



- 1 {
 I Paracadute "SAFETY"
 GB Safety brake for roller shutters
 F Parachute pour rideaux
 E Paracaidas para cierres metàlicos
- 3 {
 I Motoriduttore centrale per serrande
 GB Central gearmotor for roller shutters
 F Motoreducteur centraux pour rideaux
 E Motorreductor para cierres metàlicos

- 2 {
 I Albero serranda
 GB Roller shutters shaft
 F Arbre du rideaux
 E Arbor cierres metàlicos
- 4 {
 I Scatola portamollla
 GB Spring box
 F Boite port ressort
 E Lajas portamuelles

I SCHEMA D'INSTALLAZIONE



Il Paracadute Safety deve essere montato sull'albero della serranda in prossimità della bandiera di sostegno. Esso può essere installato sia con montaggio a destra sia a sinistra (mostrati in fig. 3). **Il verso di discesa della serranda deve essere congruente con il verso di discesa del Paracadute** (vedi fig. 3) evidenziato dall'apposita etichetta adesiva: fare sempre attenzione al corretto posizionamento del Paracadute. Il dispositivo è stato progettato per resistere a un peso massimo della serranda di 170 kg per la versione Safety D200/Plus e 370 kg per la versione Safety D240/Plus.

GB INSTALLATION OUTLINE



Safety shall be mounted on the roller shutter shaft near the support lug. It can be installed both on the right and on the left side (as shown in fig. 3). **The downward run of the roller shutter shall be consistent with the downward run of the safety brake** (see fig. 3) specified on the relevant label: always check the correct positioning of the safety brake. The mechanism has been planned in order to bear a maximum weight of the shutter of 170 kg for Safety D200/Plus version and of 370 kg for Safety D240/Plus version.

SCHEMA D'INSTALLATION



La parachute Safety doit être installé sur l'arbre du volet roulant près du support. Il peut être installé par montage à droite ou à gauche (comme illustré dans la fig. 3). **La direction de descente du volet roulant doit correspondre à la direction de descente du parachute** (voir fig. 3) spécifié sur l'étiquette adhésive: faire toujours attention au positionnement correct du parachute. Le dispositif a été projeté pour soutenir un poids maximum du rideau de 170 kg pour la version Safety D200/Plus et de 370 kg pour la version Safety D240/Plus.



ESQUEMA DE INSTALACION

El paracaídas Safety tiene que ser montado en el árbol de la persiana cerca de la bandera de sostén. Este puede ser instalado bien con montaje a la derecha o a la izquierda (como muestra la fig. 3). **El lado de bajada de la persiana tiene que coincidir con el lado de bajada del paracaídas** (ver fig. 3) resaltado con la adecuada etiqueta adhesiva: estar atentos a la colocación correcta del paracaídas. El mecanismo ha sido proyectado para soportar un peso máximo del cierre de 170 kg en la versión Safety D200/Plus y de 370 kg en la versión Safety D240/Plus.

GUIDA AL MONTAGGIO

Seguire scrupolosamente le indicazioni riportate e procedere progressivamente alle fasi di montaggio. Prima di iniziare l'installazione occorre preparare le varie parti del kit al montaggio, procedendo come di seguito:

- 1) Smontare le due semicorone (1) svitando le apposite viti testa cilindrica M8 (13) con chiave esagonale da 6 mm;
- 2) Rimuovere la vite a testa esagonale M10 (14) e relativa rosetta (15) posti sulla corona del Paracadute;
- 3) Rimuovere delicatamente la fascia a rulli (9), (vedi fig. 4a);
- 4) Separare i due elementi del corpo centrale [corpo superiore (2) e inferiore (3)] agendo sulle quattro viti a testa cilindrica M8 (10), (vedi fig. 4b);

ASSEMBLY INSTRUCTIONS

Carefully follow the given instructions and proceed with the assembly steps. Kit parts shall be prepared for assembly before starting the installation. Proceeding as follows:

- 1) Remove the two half-rims (1) unscrewing the M8 cylindrical-headed screws (13) using a 6 mm setscrew wrench;
- 2) Remove the M10 hexagonal-head screw (14) and its washer (15) from safety brake rim;
- 3) Carefully remove roller band (9), (see fig. 4a);
- 4) Separate the two central body parts [upper body (2) and lower body (3)] unscrewing the four M8 cheese-headed screws (10), (see fig. 4b);

MANUEL DE MONTAGE

Suivre attentivement les instructions indiquées et procéder progressivement aux phases du montage. Avant de commencer l'installation, il faut préparer les pièces du kit pour le montage; en procédant comme indiqué ci-dessous:

- 1) Démonter les deux semi-couronnes (1) en dévissant les vis à tête cylindrique M8 (13) avec une clef hexagonale de 6 mm;
- 2) Enlever la vis à tête hexagonale M10 (14) et sa rondelle (15) de la couronne du parachute;
- 3) Enlever délicatement la bande à rouleau (9), (voir fig. 4a);
- 4) Séparer les deux éléments du corps central [corps supérieur (2) et inférieur (3)] en dévissant les quatre vis à tête cylindrique M8 (10), (voir fig. 4b);

GUIA PARA EL MONTAJE

Seguir escrupulosamente las indicaciones detalladas a continuación y proceder progresivamente a las fases del montaje.

Antes de iniciar la instalación es oportuno preparar las varias partes del kit de montaje, procedendo como sigue:

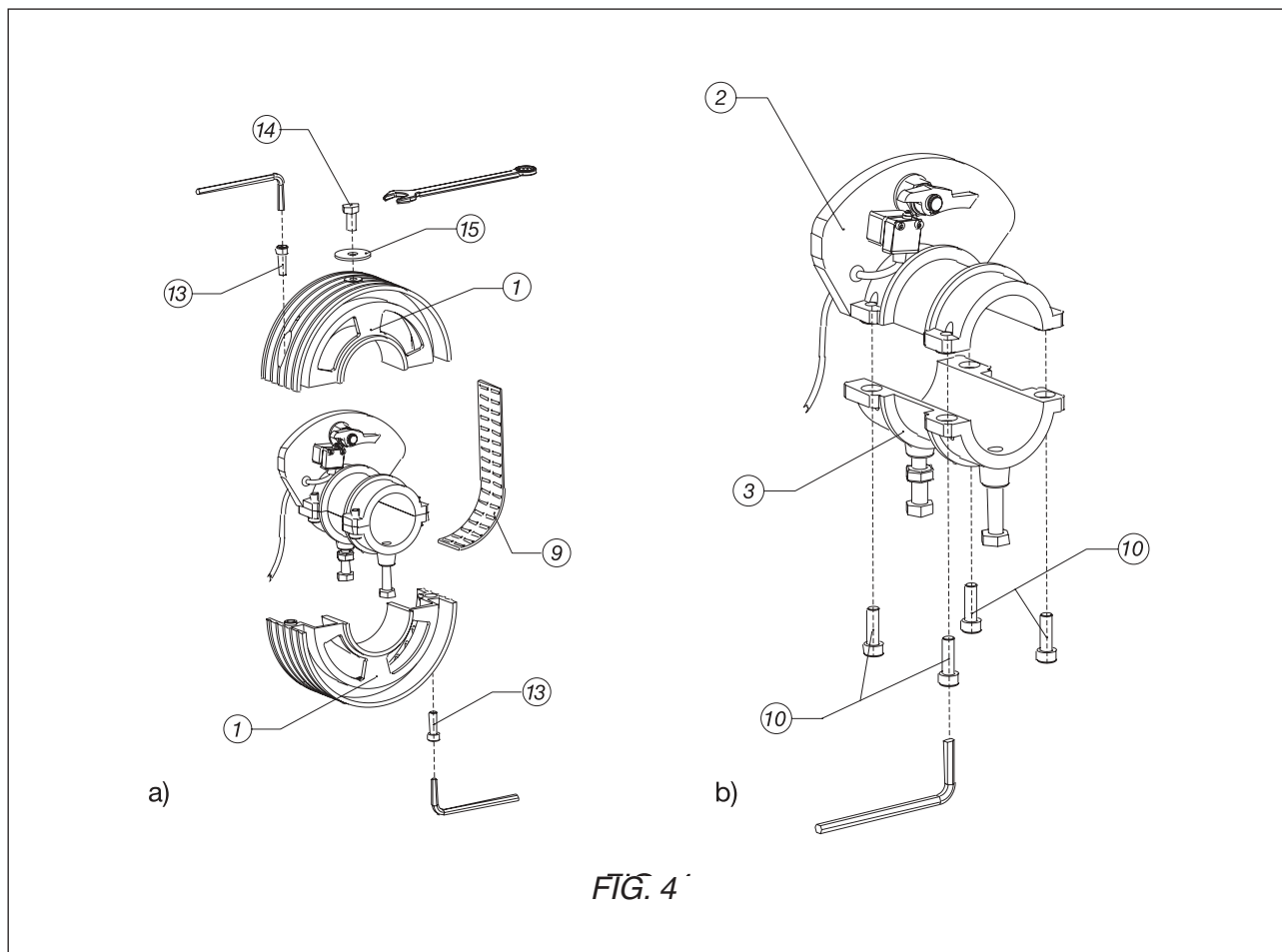
- 1) Desmontar las dos semicoronas (1) desatornillando los correspondientes tornillos de cabeza cilíndrica M8 (13) con la llave hexagonal de 6 mm;
- 2) Quitar el tornillo de cabeza hexagonal M10 (14) y la correspondiente arandela (15) de la corona del paracaídas;
- 3) Quitar delicadamente la faja a rodillo (9), (ver fig. 4a);
- 4) Separar los dos elementos del cuerpo central [cuerpo superior (2) e inferior (3)] actuando sobre los cuatro tornillos con cabeza cilíndrica M8 (10), (ver fig. 4b);

I Dopo aver parzialmente smontato il kit, per iniziare la fase di installazione procedere come segue:

GB Once the kit is partly disassembled, to start the installation proceed as follows:

F Après avoir partiellement démonté le kit, pour entamer l'installation procéder comme indiqué ci-dessous:

E Después de haber desmontado parcialmente el kit, para empezar con la fase de instalación proceder como sigue:



I 5) Scegliere il punto sull'albero della serranda dove si desidera installare il Paracadute ed effettuare un foro $\varnothing 10$ mm in modo tale che nella successiva fase di montaggio del corpo centrale [corpo superiore (2) ed inferiore (3)] il perno del cicchetto d'aggancio (4) sia posizionato nel punto più alto e che il suo asse sia contenuto in un piano passante per l'asse dell'albero della serranda e perpendicolare al terreno (vedi fig. 5);

6) Accoppiare il corpo superiore (2) con quello inferiore (3) con le quattro viti a testa cilindrica M8 (10) tolte in precedenza;

7) Avvitare (con chiave da 17 mm) la vite a testa esagonale M10 (11) priva di controdado, e farlo penetrare all'interno dell'albero della serranda nel foro $\varnothing 10$ mm precedentemente eseguito;

8) Posizionare la fascia a rulli (9) nella propria sede posta sul corpo centrale evitando il distacco dei rullini dalla fascia (vedi fig. 6a);

GB 5) Fix position on roller shutter shaft where to install the safety brake and drill a $\varnothing 10$ mm hole in such a way that in the subsequent assembly step of the central body [upper body (2) and lower body (3)] the pawl pin (4) is in the highest position and that its axle is on a plane passing through the roller shutter shaft axle and perpendicular to the ground (see fig. 5);

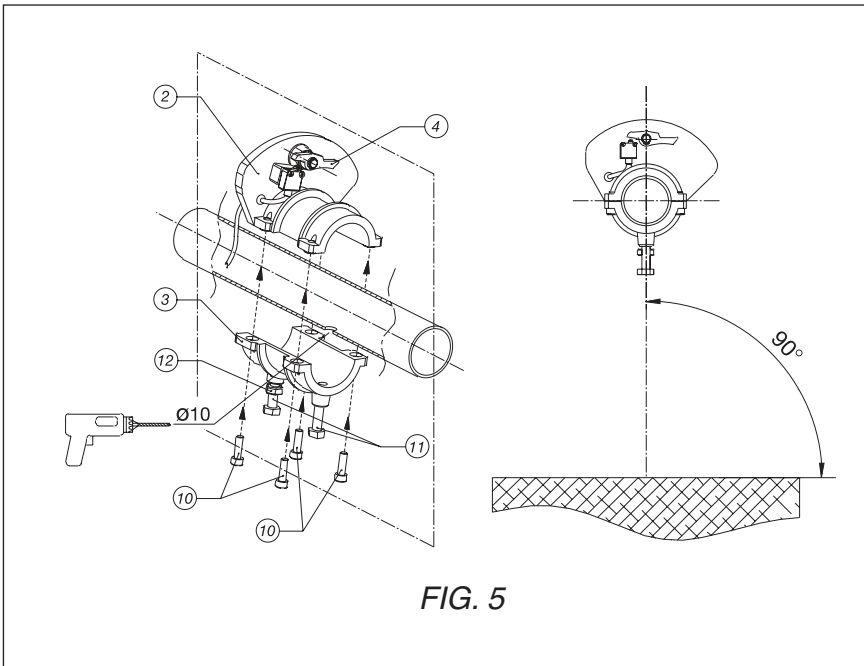


FIG. 5

- 6) Couple upper body (2) and lower body (3) using the four previously removed M8 cheese-headed screws (10);
- 7) Screw (using a 17 mm set-screw wrench) the M10 hexagonal-head screw (11) without lock nut, let it fit into the previously drilled $\text{\O} 10$ mm hole in the roller shutter shaft;
- 8) Position roller band (9) in its seat on central body without taking away the roller from the band (see fig. 6a);

5) Choisir l'endroit sur l'arbre du rideau où installer le parachute et faire un trou

F

$\text{\O} 10$ mm de façon que à la phase suivante de montage du corps central [corps supérieur (2) et inférieur (3)] le pivot de l'encliquetage (4) soit positionné le plus haut possible et que son axe soit contenu dans un plan passant par l'axe de l'arbre du rideau et perpendiculaire au sol (voir fig. 5);

- 6) Enclencher le corps supérieur (2) et le corps inférieur (3) avec les quatre vis à tête cylindrique M8 (10) enlevées précédemment;
- 7) Visser (avec clef de 17 mm) la vis à tête hexagonale M10 (11) sans contre-écrou, et l'introduire à l'intérieur de l'arbre du rideau dans le trou de $\text{\O} 10$ mm fait précédemment;
- 8) Positionner la bande à rouleaux (9) dans son logement sur le corps central en évitant le détachement des rouleaux de la bande (voir fig. 6a);

5) Elegir el punto sobre el árbol de los cierres metálicos donde se desea instalar el paracaídas y hacer un agujero de $\text{\O} 10$ mm de manera que en la siguiente fase del montaje del cuerpo

central [cuerpo superior (2) e inferior (3)] el perno del soporte de enganche (4) esté situado en el punto más alto y que su eje esté contenido en un plano que pasa por los ejes del árbol de los cierres metálicos y perpendicular al terreno (ver fig. 5);

- 6) Juntar el cuerpo superior (2) con aquel inferior (3) después de quitar los cuatro tornillos con cabeza a cilindro M8 (10);
- 7) Atornillar (con llave de 17 mm) el tornillo con cabeza hexagonal M10 (11) sin tuerca, y hacerlo penetrar hasta el interno del árbol de los cierres metálicos en el agujero de $\text{\O} 10$ mm anteriormente realizado;
- 8) Colocar la faja a rodillo (9) en su sitio en el cuerpo central evitando el alejo de los rodillos de la faja (ver fig. 6a);

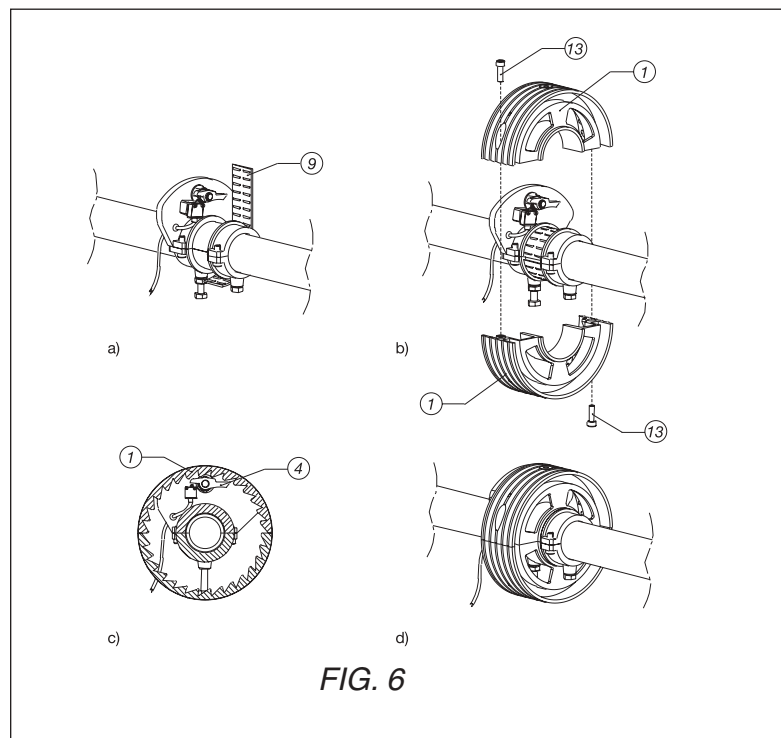


FIG. 6

E

- I** 9) Accoppiare le due semicorone (1), prestando attenzione ad alloggiare la zona dentellata sul lato dove è presente il cricchetto d'aggancio (4) e che quest'ultimo sia disposto come mostrato nella fig. 6c; fissare le due semicorone (1) con le apposite viti a testa cilindrica M8 (13) (vedi fig. 6b e 6d);
- 10) Avvitare la vite a testa esagonale M10 (11) provvista di controdado (12) in modo da bloccare il Paracadute sull'albero della serranda, serrare il controdado (12);

- GB** 9) Couple the two half-rims (1), making sure to set the otched area on the pawl side (4) and that the pawl is positioned as shown in fig. 6c, fix the two half-rims (1) using special M8 cylindric-headed screws (13) (see fig. 6b and 6d);
- 10) Screw the M10 hexagonal-head screw (11) provided with lock nut (12) so as to lock the safety brake on the roller shutter shaft; tighten lock nut (12);

- F** 9) Enclencher les deux semi-couronnes (1), ayant soin de positionner la partie crénelée sur le côté de l'encliquetage (4) et que ce dernier soit placé comme indiqué dans la fig. 6c; fixer les deux semi-couronnes (1) avec les vis à tête cylindrique M8 (13) (voir fig. 6b et 6d);
- 10) Visser la vis à tête hexagonale M10 (11) avec le contre-écrou (12) de façon à bloquer le parachute sur l'arbre du volet, serrer le contre-écrou (12);

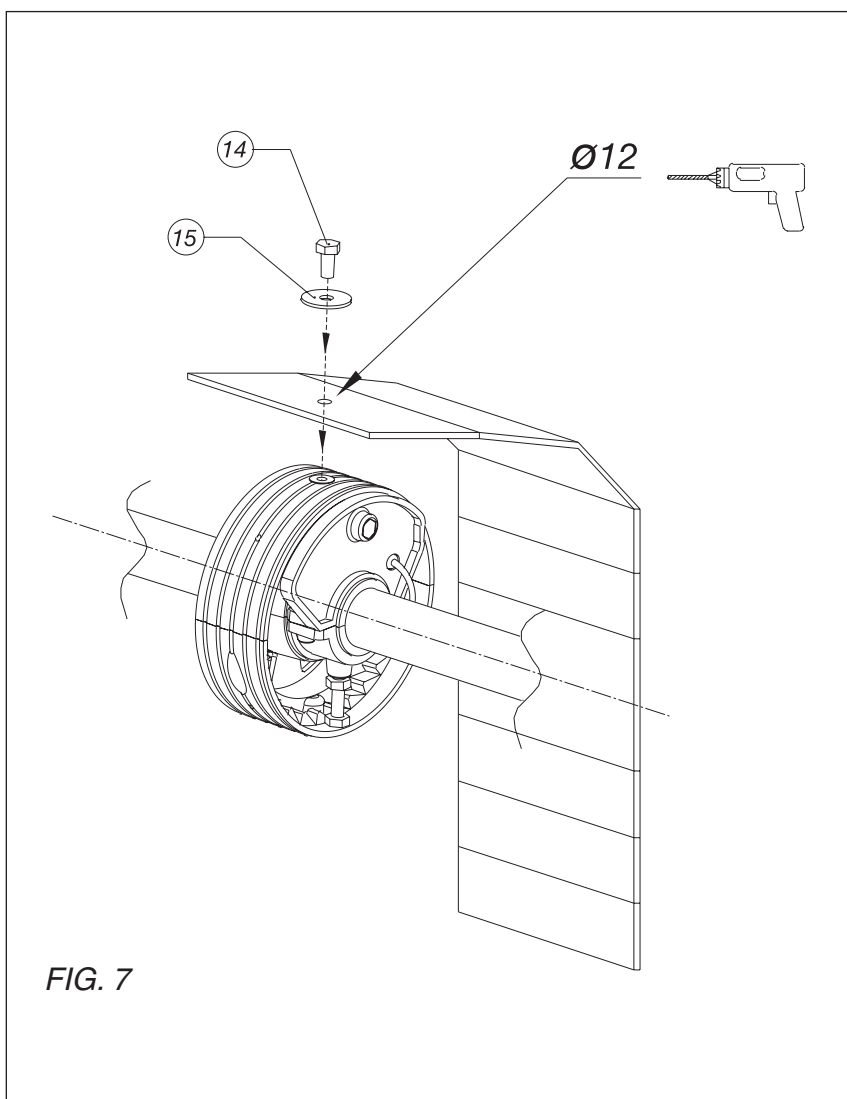
- E** 9) Acoplar las dos semicoronas (1), estando atentos a poner la zona dentada sobre el lado donde está el soporte de enganche (4) y que éste último esté colocado como se muestra en la fig. 6c,, fijar las dos semicoronas (1) con los correspondientes tornillos de cabeza cilíndrica M8 (13) (ver fig. 6b y 6d);
- 10) Atornillar el tornillo de cabeza hexagonal M10 (11) provvista de tuerca (12) de manera que quede bloqueado el paracaídas en el árbol de la persiana, apretar la tuerca (12);

- I** 11) Praticare un foro da Ø 12 mm sul primo elemento della serranda in modo che coincida con il foro del bullone di trascinamento (14). Bloccare la serranda con l'apposita rosetta (15) e il bullone (14), (vedi fig. 7).

- GB** 11) Drill a Ø 12 mm hole on the first roller shutter element making it match with the bolt hole (14). Lock roller shutter with special washer (15) and bolt (14), (see fig. 7).

- F** 11) Faire un trou de Ø 12 mm sur la première lame du rideau de façon qu'il coïncide avec le trou du boulon de traînement (14). Bloquer le volet avec la rondelle spéciale (15) et le boulon (14), (voir fig. 7).

- E** 11) Hacer un agujero de Ø 12 mm en el primer elemento de cierres metálicos de manera que coincida con el agujero del tornillo de arrastre (14). Bloquear la persiana con la correspondiente arandela (15) y el tornillo (14), (ver fig. 7).





12) Collegare il cavo del microinterruttore (20) in serie al cavo (comune) di alimentazione del motoriduttore (vedi fig. 8). Si consiglia un collegamento esterno alla serranda per facilitare un eventuale intervento manuale nel caso in cui il dispositivo entri in funzione.⁽³⁾

I



12) Connect the microswitch's cable (20) in series to the mutual feeding cable of the motoreducer (see picture 8). Better if the connection is external to the shutter in order to work in an easy way on the electrical network if the device will start operating.⁽³⁾

GB



12) Joindre le câble du microinterrupteur (20) en série au câble commun d'aménagement du motoréducteur (fig. 8). Il vaut mieux faire une connection extérieure au rideau pour rendre plus facile un éventuel travail manuel sur le relais dans le cas où le dispositif entrerait en fonction.⁽³⁾

F

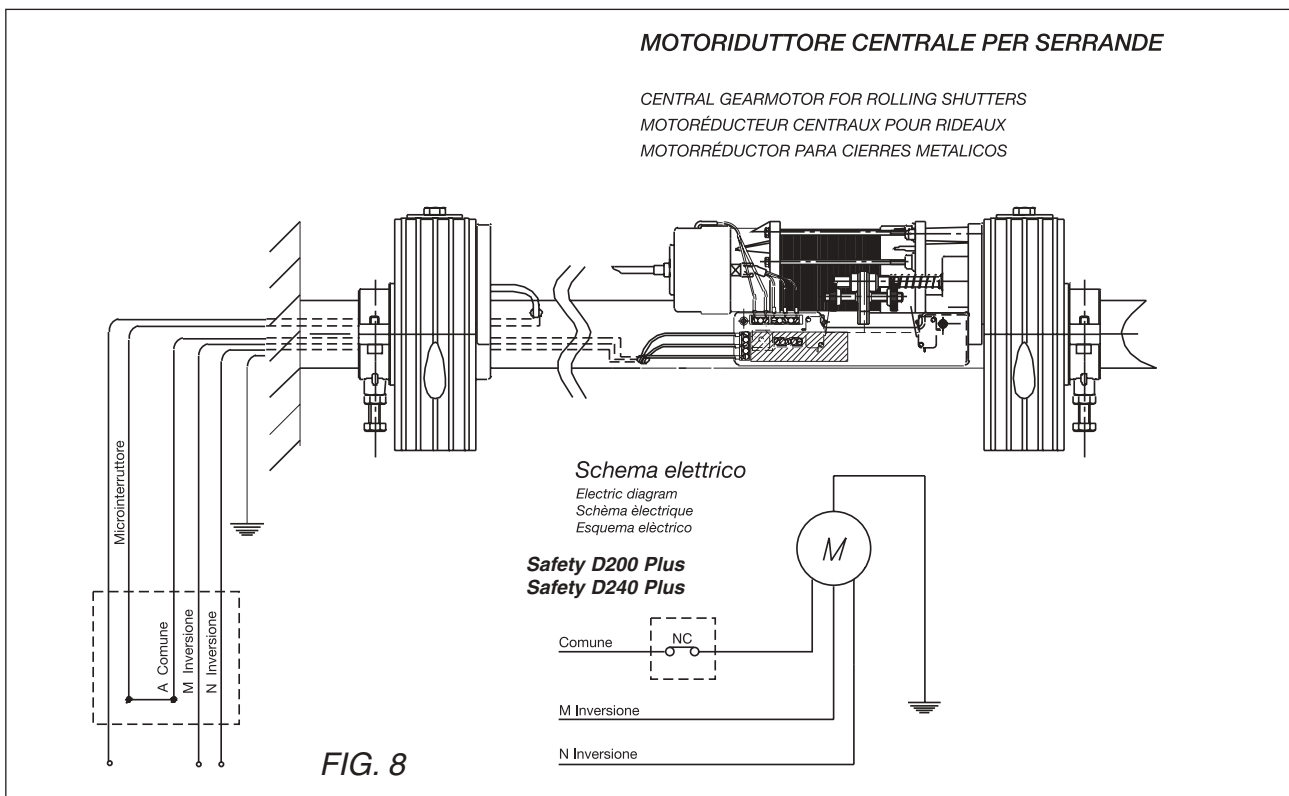


12) Conectar el cable del microinterruptor (20) en sucesión al cable común alimentador del motorreductor (fig.8). Se aconseja una conexión afuera de la persiana para trabajar de manera más fácil sobre los cables eléctricos en el caso que el dispositivo empeeze a marchar.⁽³⁾

E

(3) Solo versioni Safety D200 Plus e D240 Plus.
(3) Only Safety D200 Plus and D240 Plus version.

(3) Seulement versions Safety D200 Plus et D240 Plus.
(3) Solamente versiones Safety D200 Plus y D240 Plus.



I Microinterruttore
GB Microswitch
F Microinterrupteur
E Microconmutador

I Comune
GB Common
F Commun
E Comune

I Inversione
GB Inversion
F Inversion
E Inversion

I Inversione
GB Inversion
F Inversion
E Inversion

MANUTENZIONE - Il paracadute "Safety" non richiede alcun tipo di manutenzione

I

MAINTENANCE - "Safety" safety brake does not require any kind of maintenance.

GB

ENTRETIEN - Le parachute "Safety" ne demande aucun type d'entretien.

F

MANTENIMIENTO - El paracaídas "Safety" no necesita ningún tip de mantenimiento.

E

I ACCESSORI PER SAFETY D200 E D200 PLUS

N.B. I Paracadute Safety D200 e D200 Plus sono stati concepiti per essere montati su alberi per serrande con diametro Ø 60 mm e con scatole portamolle da Ø 200 mm; qualora la serranda non sia delle dimensioni specificate, utilizzare gli appositi manicotti di riduzione (17), e/o la fascia adattatrice (16), (Vedi tabella accessoria mostrata in seguito):

TABELLA ACCESSORI SAFETY D200 E D200 PLUS

ACCESSORI PARACADUTE	Diametro albero serranda Ø 60 mm	Diametro albero serranda Ø 48 mm	Diametro albero serranda Ø 42 mm
Diametro scatole portamolle Ø 200 mm	Nessun accessorio	Manicotto di Riduzione (17) Ø 48 mm (IN DOTAZIONE)	Manicotto di riduzione Ø 42 mm (A RICHIESTA)
Diametro scatole portamolle Ø 220 mm	Fascia adattatrice (16) Ø 220 mm (IN DOTAZIONE)	Manicotto di riduzione (17) Ø 48 mm (IN DOTAZIONE) Fascia Adattatrice (16) Ø 220 mm (IN DOTAZIONE)	Manicotto di riduzione (17) Ø 42 mm (A RICHIESTA) Fascia Adattatrice (16) Ø 220 mm (IN DOTAZIONE)

GB ACCESSORIES FOR SAFETY D200 AND D200 PLUS

N.B. Safety D200 and D200 Plus safety brakes were especially conceived to be installed on Ø 60 mm roller shutter shafts and with Ø 200 mm spring boxes; should roller shutter size be different, use special reducing sockets (17), and/or adapter (16), (see table of accessories below):

SAFETY D200 AND D200 PLUS ACCESSORY'S TABLE

SAFETY BRAKE ACCESSORIES	Roller shutter shaft diameter Ø 60 mm	Roller shutter shaft diameter Ø 48 mm	Roller shutter shaft diameter Ø 42 mm
Spring box diameter Ø 200 mm	No accessory	Reducing socket (17) Ø 48 mm (SUPPLIED)	Reducing socket Ø 42 mm (ON REQUEST)
Spring box diameter Ø 220 mm	Adapter (16) Ø 220 mm (SUPPLIED)	Reducing socket (17) Ø 48 mm (SUPPLIED) ADAPTER (16) Ø 220 mm (SUPPLIED)	Reducing socket Ø 42 mm (ON REQUEST) ADAPTER (16) Ø 220 mm (SUPPLIED)

ACCESSOIRES POUR SAFETY D200 ET D200 PLUS



N.B. Les parachutes Safety D200 et D200 Plus ont été conçus pour être installés sur les arbres des rideaux de \varnothing 60 mm de diamètre avec boîte porte-ressorts de \varnothing 220 mm; si le volet roulant est d'une dimension différente, utiliser des manchons de réduction (17), et/ou la bande d'adaptation (16), (voir le tableau des accessoires ci-dessous):

TABLEAU DES ACCESSOIRES DU SAFETY D200 ET D200 PLUS

ACCESSOIRES PARACHUTE	Diamètre de l'arbre du volet roulant \varnothing 60 mm	Diamètre de l'arbre du volet roulant \varnothing 48 mm	Diamètre de l'arbre du volet roulant \varnothing 42 mm
Diamètre de la boîte porte-ressorts \varnothing 200 mm	Aucun accessoire	Manchon de réduction (17) \varnothing 48 mm (FOURNIE)	Manchon de réduction \varnothing 42 mm (SUR DEMANDE)
Diamètre de la boîte porte-ressorts \varnothing 220 mm	Bande d'adaptation (16) \varnothing 220 mm (FOURNIE)	Manchon de réduction (17) \varnothing 48 mm (fourni) BANDE D'ADAPTATION (16) \varnothing 220 mm (FOURNIE)	Manchon de réduction \varnothing 42 mm (SUR DEMANDE) BANDE D'ADAPTATION (16) \varnothing 220 mm (FOURNIE)

ACCESORIOS PARA SAFETY D200 Y D200 PLUS



Nota. Los paracaídas Safety D200 y D200 Plus han sido concebidos para ser montados en los árboles de las cieras metálicas con diámetro \varnothing 60 mm y con cajas portamuelles de \varnothing 200 mm; en caso de que la persiana no sea de las dimensiones especificadas, utilizar los correspondientes manguitos de reducción (17), y/o la faja adaptadora (16), (ver tabla accesoria mostrada a continuación):

CUADRO DE ACCESORIOS PARA SAFETY D200 Y D200 PLUS

ACCESORIOS PARACAIDAS	Diámetro árbol persiana \varnothing 60 mm	Diámetro árbol persiana \varnothing 48 mm	Diámetro árbol persiana \varnothing 42 mm
Diámetro cajas portamuelles \varnothing 200 mm	Ningún accesorio	Manguitos de Reducción (17) \varnothing 48 mm (en dotacion)	Manguitos de reducción \varnothing 42 mm (A PETIICION)
Diámetro cajas portamuelles \varnothing 220 mm	Faja adaptadora (16) \varnothing 220 mm (EN DOTACION)	Manguitos Rde reducción (17) \varnothing 48 mm (EN DOTACION) FAJA ADAPTADORA (16) \varnothing 220 mm (EN DOTACION)	Manguitos de reducción \varnothing 42 mm (A PETIICION) FAJA ADAPTADORA (16) \varnothing 220 mm (EN DOTACION)



ACM srl 00040 Pomezia ROMA via Oros, 2/g
Tel. +39 0691629901 Fax +39 06916299232
www.acmsrl.it e.mail: info@acmsrl.it