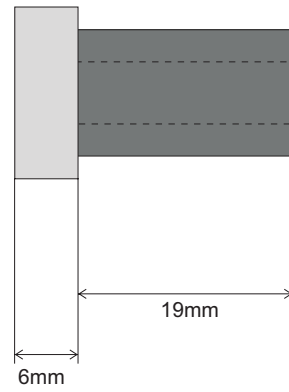
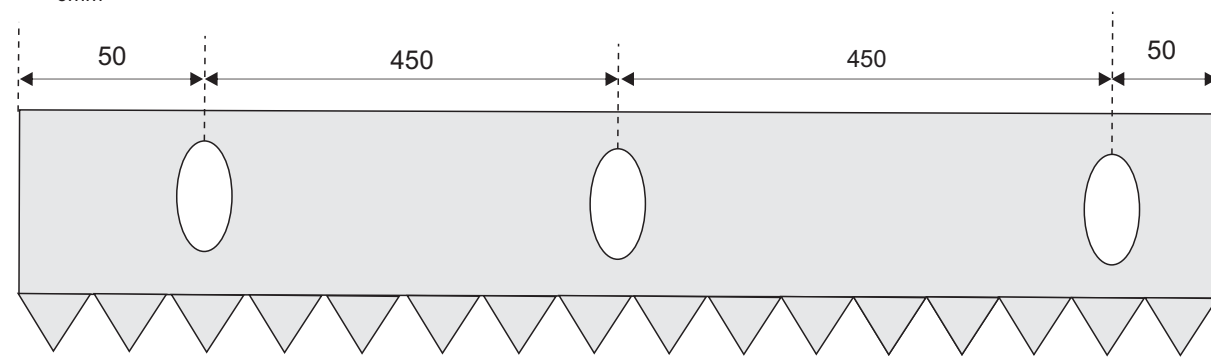
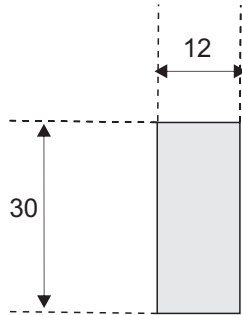


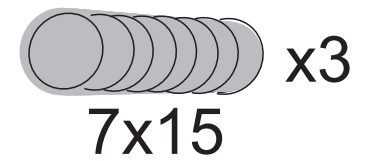
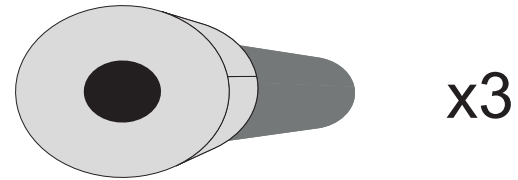
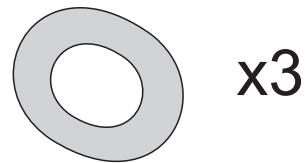
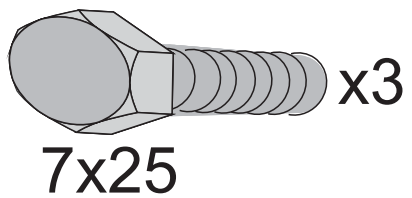
ENTRETOISE

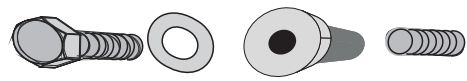
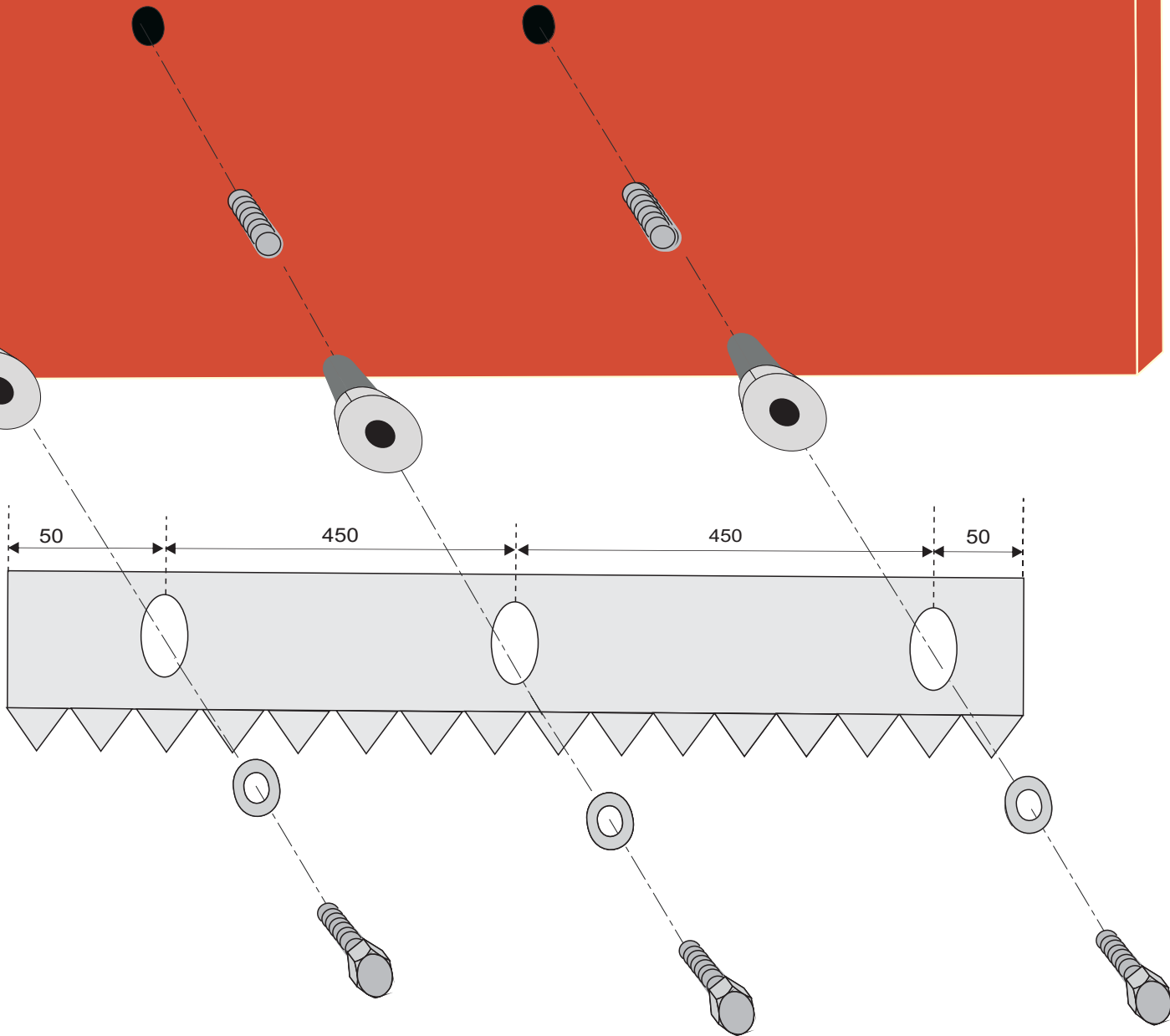
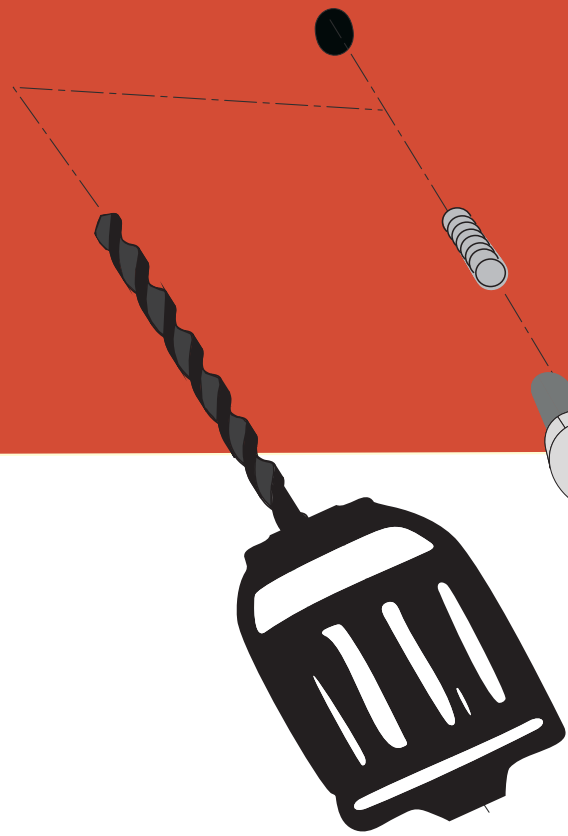
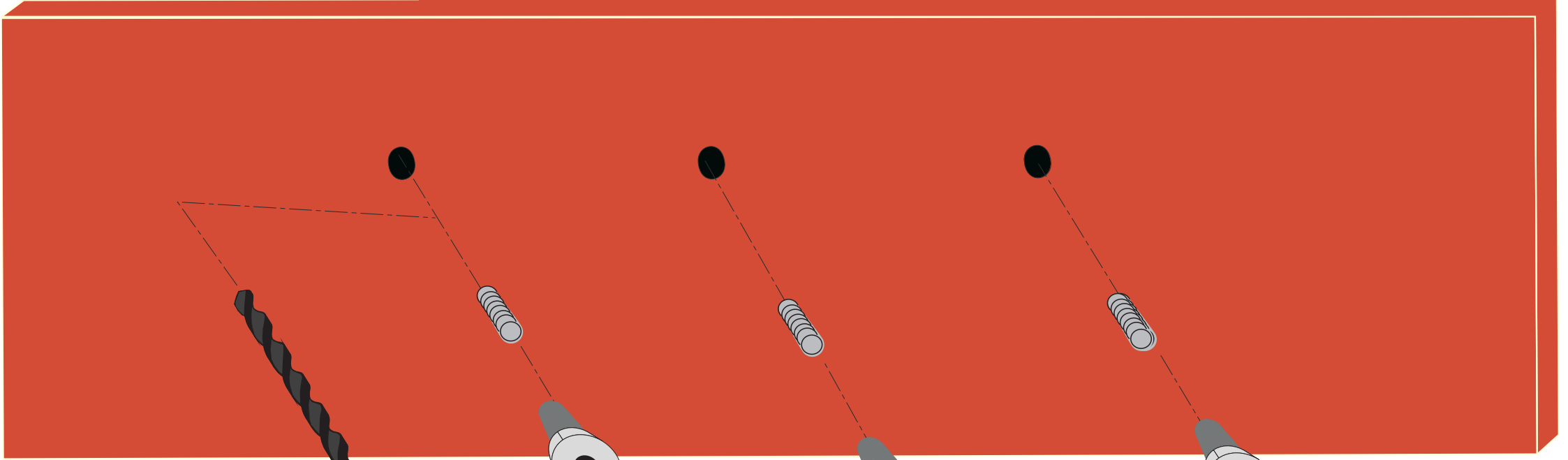


RQA3012V



CREMAILLIERE





Percer un trou au diamètre de votre insert ou de votre taraudage . Puis fixer votre crémaillère à l'aide de la visserie fournie avec votre crémaillère. L'utilisation de frein filet est recommander pour assurer une bonne tenu sur le temps de l'ensemble.