

Motoriduttori centrali per serrande
Central gearmotors for rolling shutters
Motoréducteurs centraux pour rideaux roulants
Motorreductores centrales para cierres metalicos

Istruzioni ed avvertenze per l'installatore

Attenzione: per la sicurezza delle persone è importante rispettare queste istruzioni.
Conservate questo manuale per poterlo consultare in futuro.

Instructions and warnings for fitters

Warning: follow these personal safety instructions very carefully.
Save this manual for future reference.

Instructions et recommandations pour l'installateur

Attention: pour la sécurité des personnes, il est important de respecter ces instructions.
Conservez ce manuel pour pouvoir le consulter dans le futur.

Instrucciones y advertencias para el instalador

Atención: es importante respetar estas instrucciones para garantizar la seguridad de las personas.
Guarde este manual para poderlo consultar posteriormente.



I**Dichiarazione di conformità**

Il motoriduttore centrale per serrande è conforme alle normative tecniche UNI EN 292 Parte 1, UNI EN 292 Parte 2, UNI EN 294, UNI EN 418, CEI EN 60335-1, D.L. vo. 277 del 16/08/91, EN 55014-1, EN 55014-2 e alle Direttive Europee 98/37/CEE, 73/23/CEE, 89/336/CEE.

F**Déclaration de conformité**

Le motoréducteur centraux pour rideaux est conforme aux normes techniques UNI EN 292 Partie 1, UNI EN 292 Partie 2, UNI EN 294, UNI EN 418, CEI EN 60335-1, D.L. vo. 277 du 16/08/91, EN 55014-1, EN 55014-2 et aux Directives Européennes 98/37/CEE, 73/23/CEE, 89/336/CEE.

GB**Statement of compliance**

Central gearmotor for rolling shutters is in conformity to the technical norms UNI EN 292 Part 1, UNI EN 292 Part 2, UNI EN 294, UNI EN 418, CEI EN 60335-1, D.L. vo. 277 - 16/08/91, EN 55014-1, EN 55014-2 and to the European Directives 98/37/CEE, 73/23/EEC, 89/336/EEC.

E**Declaración de conformidad**

El motorreductor central para cierres metalicos está conforme a las normas técnicas UNI EN 292 Parte 1, UNI EN 292 Parte 2, UNI EN 294, UNI EN 418, CEI EN 60335-1, D.L. vo. 277 del 16/08/91, EN 55014-1, EN 5 5014-2 y a los Directorios Europeos 98/37/CEE, 73/23/CEE, 89/336/CEE.

I CARATTERISTICHE TECNICHE**F CARACTÉRISTIQUES TECHNIQUES**

COPPIA TORQUE COUPLE		SOLLEV. LIFTING SOULLEV. PAR	F CORSA L. SWITCH FIN COURSE F.CARRERA LEVANT.	R.P.M. R.P.M. R.P.M.	CONDENSATORE CONDENSER CONDENSATEUR CONDENSADOR	TENSIONE MAINS VOLTAGE TENSION	ASSORBIMENTO ABSORBED POWER ABSORBE PUISS. ASSORBIMENTO	POTENZA POWER PUISSANCE POTENCIA	TERMICO THERMAL TERMICO	PESO WEIGHT POIDS PESO	INGOMBRO DIMENSIONS ENCOMBREMENT DIMENSIONES
Nm	kg	m	n°	µF	V	A	W	min.	kg	mm	
120	120	6	10	16	230-50 Hz	2,2	460	4	7	200x300	
110	110	6	10	16	230-50 Hz	2,2	460	4	8	200x370	
155	160	6	10	20	230-50 Hz	2,7	630	4	8	200x330	
145	150	6	10	20	230-50 Hz	2,7	630	4	9	200x400	
280	280	6	10	20(x2)	230-50 Hz	5,4	1260	4	13	200x330	
260	280	6	10	20(x2)	230-50Hz	5,4	1260	4	14	200x400	
210	180	6	8	20	230-50 Hz	2,7	630	4	10	240x350	
200	160	6	8	20	230-50 Hz	2,7	630	4	11	240x420	
420	360	6	8	20 (x2)	230-50 Hz	5,4	1260	4	16	240x350	
400	320	6	8	20 (x2)	230-50 Hz	5,4	1260	4	17	240x420	
450	380	6	8	25 (x2)	230-50 Hz	5,8	1330	4	17	240x340	
430	380	6	8	25 (x2)	230-50 Hz	5,8	1330	4	18	240x390	

GB TECHNICAL CHARACTERISTICS**E CARACTERISTICAS TECNICAS****I****SPECIFICHE TECNICHE**

- Corpo e corona in alluminio pressofuso
- Rotazione della corona su cuscinetto a rulli
- Ingranaggi in acciaio
- Albero di trasmissione calettato su cuscinetti a sfere
- Motore asincrono a 4 poli: 1400 rpm.
- Isolamento del motore in classe B
- Protezione termica del motore: 160° C.
- Finecorsa di facile regolazione
- Altezza massima della serranda: 6 metri
- Cavo di alimentazione elettrica: 4x1 per 200 e 4x1,5 per 240.
- Temperatura di funzionamento: -20° C. ÷ + 85° C.
- Predisposizione per applicazione elettrofreno.

GB TECHNICAL DATA

- Die-cast aluminium body and rim
- Steel gears, roller bearings
- Rim mounted on bearing
- Drive shaft mounted on double ball bearings
- Asynchronous 4 pole motor 1.400 rpm
- Class B isolation
- Thermal protection on motor: 160°C.
- Easy limit-switch adjustment
- 6 mt. maximum shutter height
- Mains cable - 4 x 1 for ø 200 et 4 x 1,5 m for ø 240.
- Operating temperature: -20°C. +85°C.
- Fittings for electrobrake mounting

F SPÉCIFICATIONS TECHNIQUES

- Corps et couronne en aluminium moulé sous pression
- Engrenages en acier
- Glissement de la couronne sur les paliers à rouleaux
- Arbre de transmission sur doubles coussinets à billes
- Moteur asynchrone à 4 pol.: 1.400 rpm.
- Classe d'isolation: B
- Thermoprotection sur le moteur: 160°C.
- Fin de course avec réglage facile
- Hauteur maximum du rideau: 6 mètres
- Câble d'alimentation, longueur 4x1 mètres pour ø 200 et 4 x 1,5 mètres pour ø 240.
- Température de fonctionnement: -20°+85°
- Prédiposition pour application de l'électrofrein

E ESPECIFICACIONES TECNICAS

- Cuerpo y corona en aluminio fundidos a presión en granajes en acero
- Deslizamiento de la corona sobre cojinete con rodillos
- Arbol de transmisión sobre dobles cojinetes a esferas
- Motor asincrono a 4 pol.: 1.400 rpm.
- Clase de aislamiento: B
- Termoprotección en el motor: 160° C.
- Tope con tornillo de facil regulaciòn
- Altura màxima del cierre-metàlico: 6 metros
- Cable de alimentaciòn longitud 4x1 metros por ø 200 y 4x1,5 metros por ø 240.
- Temperatura para el funcionamiento: -20° C. + 85°c.
- Predisposiciòn para la aplicaciòn del electrofreno

I

Il ø 200 è realizzato con una corona da 200 mm che può trasformarsi in corona da 220 mm tramite una fascia perimetrale (vedi schema pag. 4).

GB

The ø 200 built with a 200 mm crown wheel, which can be converted into a 220 mm crown wheel by the use of a perimetral band (see the schematic pag. 4).

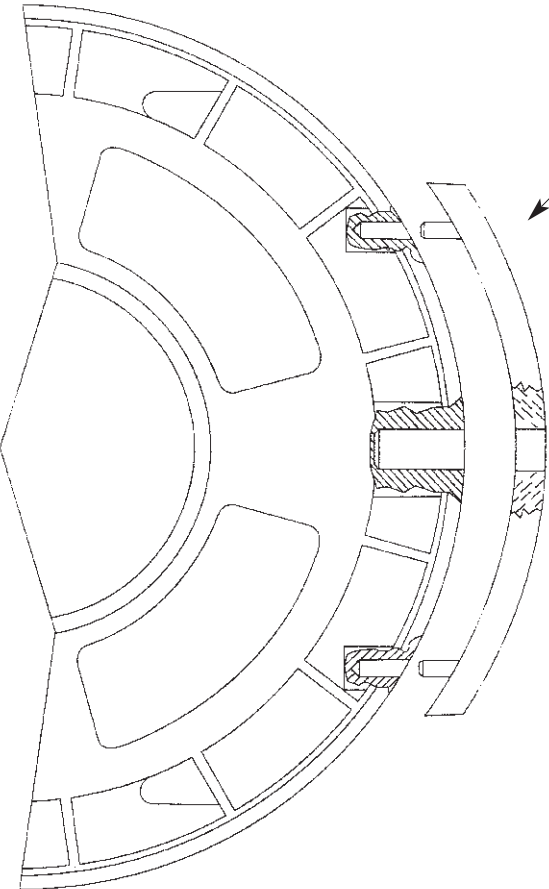
F

Le ø 200 est réalisé avec une couronne de 200 mm, pouvant se transformer en une couronne de 220 mm, moyennant une bande perimetrale (voir schema pag. 4).

E

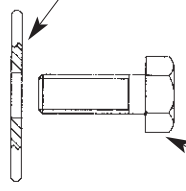
Le ø 200 està realizado con una corona de 200 mm que puede transformase en corona de 220 mm través de una faja perimétrica. (ver el esquema pag. 4).

CORONA DA ø200 - 200 mm CROWN WHEEL - COURONNE DE 200 mm - CORONA DE 200 mm



FASCIA PERIMETRALE PER Ø 220
PERIMETRAL BAND Ø 220
BANDA PERIMETRAL Ø 220
FAJA PERIMETRICA Ø 220

RONDELLA 10x40
WASHER 10x40
RONDELLE 10x40
RONDALJA 10x40



VTE M 10 x 22

TELO SERRANDA
ROLLING SHUTTER CLOSURE
CHASSIS DU RIDEAU
Trozo del cierre metálico

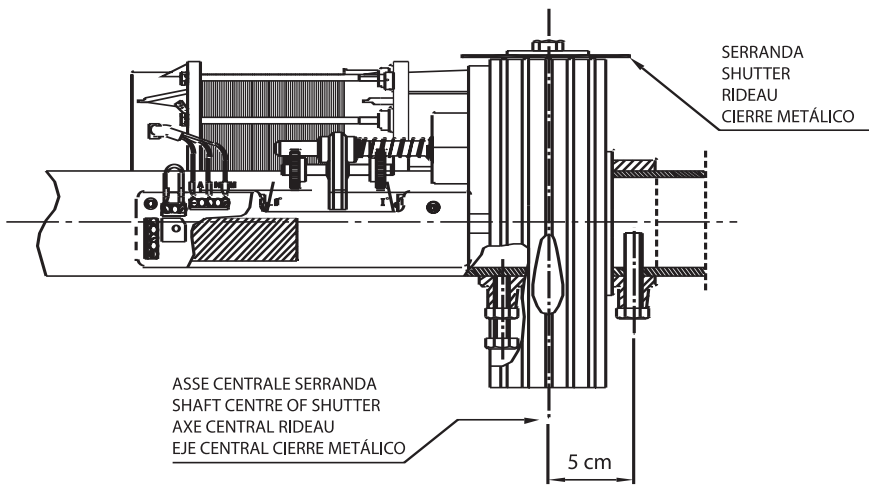


FIG. 1

I SCHEMA DI MONTAGGIO
GB INSTALLATION DIAGRAM

F SCHEMA DE MONTAGE
E ESQUEMA DE MONTAJE

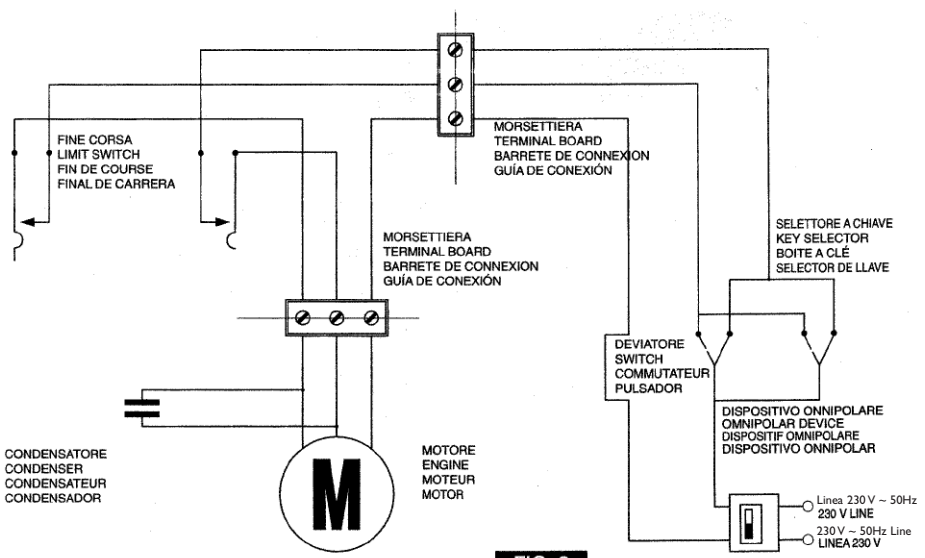


FIG. 2

I SCHEMA ELETTRICO
GB ELECTRIC DIAGRAM

F SCHÈMA ÈLECTRIQUE
E ESQUEMA ELÈCTRICO

I ISTRUZIONI DI MONTAGGIO

- 1) Eseguire foro diametro 10 mm a 5 cm. dal centro dell'albero della serranda (vedi fig. 1);
- 2) Rimuovere la vite T.E. M 10 dalla corona del motoriduttore;
- 3) Togliere le due semicorone svitando le due viti M8 (con chiave esagonale da 6 mm);
- 4) Togliere delicatamente evitando piegamenti, la fascia porta rulli in plastica nera;
- 5) Separare i due elementi del motoriduttore (corpo superiore e corpo inferiore) agendo sulle quattro viti M8 (con chiave esagonale da 6 mm);
- 6) Nel caso in cui l'albero della serranda è inferiore a 60 mm usufruire degli appositi manico di riduzione posizionandoli con riferimento al foro diametro 10 mm effettuato in precedenza (punto 1);
- 7) Accoppiare il corpo inferiore con quello superiore tramite le quattro viti M8 tolte in precedenza;
- 8) Avvitare (con chiave da 17 mm) la vite T.E. M10 priva di dado esagonale, e farlo penetrare all'interno dell'albero della serranda nel foro da 10 mm (precedentemente effettuato);
- 9) Applicare nell'apposita sede la fascia a rulli;
- 10) Applicare le semicorone serrandole con le due viti M8;
- 11) Avvitare la vite T.E. M 10 con dado in modo di bloccare il motoriduttore sull'albero e serrare il suddetto dado;
- 12) Presentare l'ultimo telo della serranda sulla corona ed eseguire sullo stesso un foro diametro 12 mm in corrispondenza del foro filettato M 10 posto sulla corona;
- 13) Ruotare a mano la corona di 1-1/2, giri facendo avvicinare il pomello verso il microinterruttore I (discesa). fig. 1 (deve ruotare liberamente);
- 14) Serrare la serranda al motoriduttore mediante vite T.E. M 10 con rondella (usando chiave da 17 mm);
- 15) Eseguire i collegamenti elettrici descritti in fig. 2 passando il cavo 4x1 mm dato in dotazione, all'interno dell'albero della serranda evitando qualsiasi contatto con le parti ruotanti;
- 16) Dopo aver effettuato l'installazione meccanica e i contatti elettrici, procedere con la regolazione dei finecorsa;
- 17) Ruotare a mano il pomello di fine-corsa fino a sentire il click dello scatto del microinterruttore - (regolazione discesa effettuata);
- 18) Ruotare l'altro pomello avvicinandolo al microinterruttore II (salita). Date tensione al motoriduttore tramite selettore a chiave o pulsante per verificare se la serranda salendo va a fermarsi nel punto desiderato. Per aggiustamenti della posizione agire sullo stesso pomello operando sempre e solo con i comandi elettrici evitando nel modo più assoluto di agire con sollevamenti manuali;
- 19) Nel caso di installazione contraria rispetto alla fig. 1 agire in modo diverso a quanto descritto poiché il microinterruttore II fermerà la discesa mentre il microinterruttore I fermerà la salita.

GB INSTALLATION INTRUCTIONS

- 1) Drill a 10 mm diameter hole 5 cm from the centre of the shutter's shaft (see fig. 1);
- 2) Remove the M 10 t.e. screws from the gear of the gearmotor.
- 3) Remove the two semi-gears by unscrewing the two M 8 screws (using a 6 mm hexagonal wrench);
- 4) Carefully remove, avoiding any folding, the black plastic roller carrier bands;
- 5) Separate the two elements of the gearmotor (upper and lower body) acting on the four M 8 screws (using a 6 mm hexagonal wrench);
- 6) Should the shutter shaft be less than 60 mm long, use the dedicated reducing sockets positioning them using the previously drilled 10 diameter mm hole as a reference (point 1);
- 7) Join the upper and lower bodies using the four M8 screws removed before;
- 8) Tighten the M 10 t.e. screw without hexagon nut using a 17 mm wrench and ensure it enters the shutter shaft via the 10 mm hole (previously drilled);
- 9) Install the roller band in its appropriate housing;
- 10) Apply the semi-gears, holding them with the two M 8 screws;
- 11) Tighten the M 10 t.e. screw with nut so as to block the gearmotor on the shaft and tighten said nut;
- 12) Place the last canvas of the shutter on the shaft and drill a 12 mm diameter hole at the same location as the M10 threaded hole on the gear;

13) Tighten by hand the gear by 1-1/2, turns by bringing the grip towards microswitch I (down) fig. I (It must turn easily);

14) Lock the shutter to the gearmotor using the M 10 t.e. screw with washer (using a 17 mm wrench);

15) Make the electrical connections described in fig. 2 passing the 4xl mm cable supplied inside the shutter shaft avoiding any contact with the rotating parts;

16) After having installed the mechanical parts and electrical contacts, proceed to regulate the end of travel;

17) Turn the end of travel grip by hand until-

you hear the click of the microswitch's trigger (down regulation completed);

18) Turn the other grip towards microswitch II (up). Switch on current to the gearmotor via the key selector or button to ensure that when rising the shutter stops at the correct point to regulate the position, adjust the grip, using solely and exclusively the electric commands taking all precautions to avoid manual lifting.

19) Should the shutter need to be installed contrary to the description in fig. I, the steps described above should be carried out to the contrary as microswitch II will stop the descent and microswitch I will stop the opening.

F INSTRUCTIONS DE MONTAGE

1) Faire un trou d'un diamètre de 10 mm. a 5 cm. du centre de l'arbre du rideau (voir fig. I);

2) Déplacer la vis T.E. M 10 de la couronne du motoréducteur;

3) Enlever les deux demi couronnes en dévissant les deux vis M8 (avec clef hexagonale de 6 mm);

4) Enlever délicatement, tout en évitant des plis, la bande porte galets en plastique noir;

5) Séparer les deux éléments du motoréducteur (corps supérieur et corps inférieur) en agissant sur les quatre vis M 8 (en employant une clef hexagonale de 6 mm);

6) Dans le cas où l'arbre du rideau est inférieur à 60 mm. tirer profit des appropriés manchons de réduction en leur donnant une position en rapport au trou d'un diamètre de 10 mm effectué auparavant (point I);

7) Accoupler le corps inférieur avec le corps supérieur par les quatre vis M 8 enlevés précédemment,

8) Visser (avec une clef de 17 mm.) la vis T.E. M10 privé de l'écrou hexagonal et la faire pénétrer à l'intérieur de la fibre du rideau dans le trou de 10 mm: (précédemment fait);

9) Appliquer dans la plate appropriée la bande à galets;

10) Appliquer les demi couronnes avec les deux vis M 8;

11) Visser la vis T.E. M 10 avec l'écrou de manière à bloquer le motoréducteur sur l'arbre et serrer le susdit écrou;

12) Présenter la dernière toile du rideau sur la couronne et faire sur cette toile un trou d'un diamètre de 12 mm en correspondance du trou fileté' M10 placé sur la couronne;

13) Faire tourner à manuellement la couronne de 1-1/2 tours en approchant le pommeau vers le microinterrupteur I (descente) fig. I il doit tourner librement;

14) Serrer le rideau au motoréducteur par une vis T.E. M 10 avec une rondelle (en employant une clef de 17 mm);

15) Faire les connexions électriques décrites dans la figure 2 en passant le câble 4xl mm. donné en dotation à l'intérieur de l'arbre du rideau tout en évitant tout contact avec les parties tournantes;

16) Après avoir effectué l'installation mécanique et les contacts électroniques, procéder avec le réglage des fins de course;

17) Faire tourner manuellement le pommeau de fin de course jusqu'à entendre le dé clic du microinterrupteur (réglage descente effectuée);

18) Faire tourner l'autre pommeau en l'approchant au microinterrupteur II (montée).

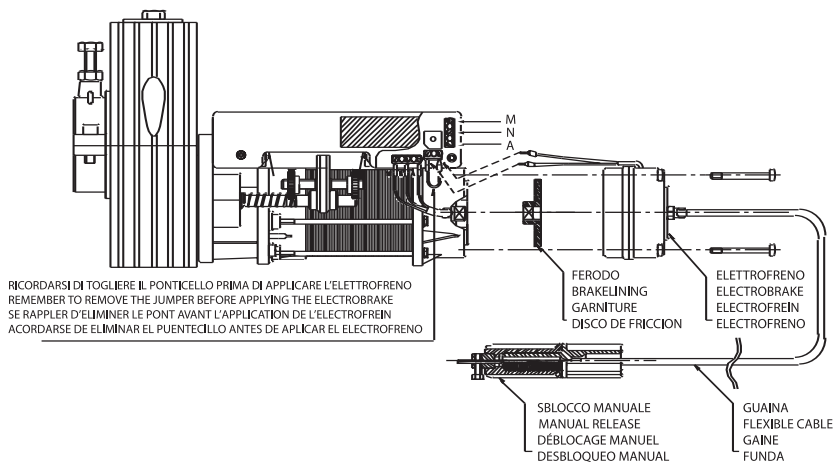
Donner la tension au motoréducteur par un sélecteur à clef ou poussoir afin de vérifier si le rideau en montant s'arrête au point désiré pour des arrangements relatifs à la position il est nécessaire d'agir sur le même pommeau en opérant toujours et seulement avec les commandes électroniques tout en évitant, dans la manière la plus absolue, d'agir en soulevant manuellement;

19) Dans le cas d'une installation contraire par rapport à la fig. I, agir de manière inverse à ce qui a été décrit vu que le microinterrupteur II arrêtera la descente tandis que le microinterrupteur I arrêtera la montée.

E INSTRUCCIONES DE MONTAJE

- 1) Hacer un agujero diametro 10 mm. a 5 cm. del centro de la barra del cierre metalico (ver fig. I);
- 2) Extraer el tornillo T.E. M 10 de la corona del motorreductor;
- 3) Quitar las dos semicorona desatornillando los dos tornillos M 8 (con llave exagonal de 6 mm);
- 4) Quitar delicadamente evitando doblamientos, el portarrollos de plastico negro;
- 5) Separar los dos elementos del motorreductor (cuerpo superior y cuerpo inferior) actuando sobre los cuatro tornillos M 8 (utilizando llave exagonal de 6 mm);
- 6) En el caso de que la barra del cierre sea inferior a 60 mm. utilizar los mandos de rieducion existentes a tal efecto, posicionandolos con referencia al agujero de diametro 10 mm. efectuando precedentemente (punto I);
- 7) Acoplar el cuerpo inferior con el superior a traves de los cuatro tornillos M 8 que se quitaron anteriormente;
- 8) Atornillar (con llave de 17 mm.) el tornillo T.E. M 10 sin la tuerca exagonal y hacerlo penetrar en el interno de la barra del cierre en el agujero de 10 mm precedentemente efectuado);
- 9) Colocar en el lugar correspondiente el rulo;
- 10) Colocar las semicoronas apretandolas con los dos tornillo M 8;
- 11) Atornillar el tornillo T.E. M 10 con tuerca, de tal modo que se bloquee el motorreductor en la barra y apretar la mencionada tuerca;
- 12) Situar el ultimo trozo del cierre sobre la corona y realizar en el mismo un agujero de

A	{	I Comune GB Common F Commun E Comune	M	{	I Inversione GB Inversion F Inversion E Inversion	N	{	I Inversione GB Inversion F Inversion E Inversion
---	---	--	---	---	---	---	---	---



I schema di applicazione del kit elettrofreno
GB diagram for the application of the electrobrake
F schéma de application du groupe electrofrein
E esquema de aplicacion del kit electrofreno

diámetro 12 mm que case con un agujero en espiral M 10 situado sobre la corona;

13) Girar con la mano la corona en 1-1 1/2, giros acercando el pomo al microinterruptor I (bajada) fig. 1 debe girar liberamente;

14) Apretar el cierre al motorreductor mediante tornillos T.E. M 10 con arandela (usando llave de 17 mm.);

15) Llevar a cabo las conexiones eléctricas descritas en la fig. 2 pasando el cable 4x1 mm. situado en el interior de la barra del cierre evitando cualquier contacto con las partes giratorias;

16) Después de haber efectuado la instalación mecánica y los contactos eléctricos proceder a regular el movimiento final del cierre;

17) Girar con la mano el pomo del trayecto

final esta escuchar el “click” cuando salta el microinterruptor (regulación de bajada efectuada);

18) Girar el otro pomo acercándolo al microinterruptor II (subida), dar corriente al motorreductor tramite el selector a llave o pulsador para verificar si el cierre cuando sube se para en el punto deseado. Para ajustar la posición actuar sobre el mismo pomo operando siempre y solamente con los mandos eléctricos evitando absolutamente llevar a cabo elevaciones manuales;

19) En el caso de una instalación contraria respecto a la fig. 1, actuar en modo contrario a todo lo aquí descrito ya que el microinterruptor II parara la bajada mientras el microinterruptor I parara la subida.

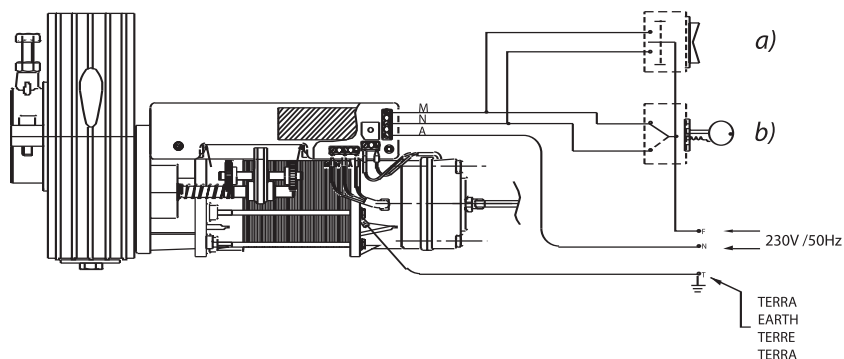
A { I Comune
GB Common
F Commun
E Comune

M { I Inversione
GB Inversion
F Inversion
E Inversion

N { I Inversione
GB Inversion
F Inversion
E Inversion

a) PULSANTIERA
PUSH BUTTON
BOUTON POUSSDIR
BOTONERA

b) INTERRUPTORE
SWITCH
INTERRUPTEUR
PULSADOR



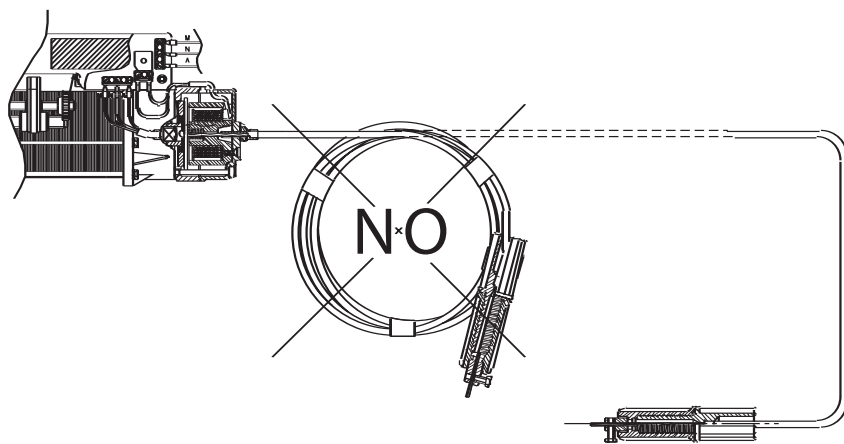
I Schema elettrico con comando diretto 230V-50Hz tramite selettore chiave e/o pulsantiera

GB Electric diagram to connect motor 230V-50Hz a key switch and / or push button switch

F Schéma de branchement commande directe 230V-50Hz interrupteur/bouton

E Esquema electrico con mando directo 230V-50Hz mediante selector de llave y/o pulsador

I Vista esplosa dei componenti del gruppo elettrofreno
GB Blow up view of the electrobrake
F Groupe electrofrein
E Grupo electrofreno



I AVVERTENZE

Il Presente libretto costituisce parte integrante ed essenziale del prodotto e dovrà essere consegnato all'utilizzatore. Leggere attentamente le avvertenze contenute nel presente libretto in quanto forniscono importanti indicazioni riguardanti la sicurezza di installazione, d'uso e manutenzione. Conservare con cura questo libretto per ogni ulteriore consultazione.

2) Dopo aver tolto l'imballaggio assicurarsi dell'integrità dell'apparecchio. In caso di dubbio non utilizzare l'apparecchio e rivolgersi a personale professionalmente qualificato. Gli elementi dell'imballaggio (sacchetti in plastica, polistirolo espanso, chiodi, ecc.) non devono essere lasciati alla portata dei bambini in quanto potenziali fonti di pericolo.

3) Prima di collegare l'apparecchio accertarsi che i dati di targa siano rispondenti a quelli della rete di distribuzione elettrica. L'installazione deve essere effettuata in ottemperanza alle norme vigenti, secondo le istruzioni del costruttore e da personale qualificato. Le norme di installazione possono variare da paese a paese (*). Un'errata installazione può causare danni a persone, animali o cose, per i quali il costruttore non può essere considerato responsabile. La sicurezza elettrica di questo apparecchio è raggiunta soltanto quando lo stesso è correttamente collegato a un'efficace impianto dimessa a terra eseguito come previsto dalle vigenti norme di sicurezza. È necessario verificare questo fondamentale requisito di sicurezza e, in caso di dubbio, richiedere un controllo accurato dell'impianto da parte di personale professionalmente qualificato. Il costruttore non può essere considerato responsabile per eventuali danni causati dalla mancanza di messa a terra del-

l'impianto. Verificare che la portata elettrica dell'impianto sia adeguata alla potenza massima dell'apparecchio indicata in targa. In caso di dubbio rivolgersi ad una persona professionalmente qualificata. Quest'ultima, in particolare, dovrà anche accertare che la sezione dei cavi dell'impianto sia idonea alla potenza assorbita dall'apparecchio. È sconsigliabile l'uso di adattatori, prese multiple e/o prolunghie. Qualora il loro uso si rendesse indispensabile è necessario utilizzare solamente spine adattatori semplici o multipli e prolunghie conformi alle vigenti norme di sicurezza facendo però attenzione a non superare il limite di portate in valore di corrente, marcato sull'adattatore semplice e sulle prolunghie, e quello di massima potenza marcato sull'adattatore multiplo.

4) Questo apparecchio dovrà essere destinato solo all'uso per il quale è stato espressamente concepito. Ogni altro uso è da considerarsi improprio e quindi pericoloso. Il costruttore non può essere considerato responsabile per eventuali danni causati da usi impropri, erronei ed irragionevoli.

5) L'uso di un qualsiasi apparecchio elettrico comporta l'osservanza di alcune regole fondamentali. In particolare:

- non toccare l'apparecchio con mani o piedi bagnati o umidi
- non usare l'apparecchio a piedi nudi
- non usare, prolunghie in locali adibiti a bagno o doccia
- non tirare il cavo di alimentazione, per scollegare l'apparecchio, dalla rete di alimentazione
- non lasciare esposto l'apparecchio ad agenti atmosferici (pioggia sole, ecc.), a meno che non sia espressamente previsto

• non permettere che l'apparecchio sia usato dai bambini o da incapaci

6) Prima di effettuare qualsiasi operazione di pulizia o di manutenzione disinserire l'apparecchio dalla rete di alimentazione elettrica, o staccando la spina, o spegnendo l'interruttore dell'impianto

7) In caso di guasto e/o di cattivo funzionamento dell'impianto apparecchio, spegnerlo, astenendosi da qualsiasi tentativo di riparazione o di intervento diretto. Rivolgersi esclusivamente a personale professionalmente qualificato. L'eventuale riparazione dei prodotti dovrà essere effettuata solamente dalla casa costruttrice o da un centro di assistenza autorizzato utilizzando esclusivamente ricambi originali. Il mancato rispetto di quanto sopra può compromettere la sicurezza dell'apparecchio.

8) All'installazione occorre Prevedere un interruttore onnipolare come previsto dalle normative di sicurezza vigenti con distanza di apertura dei contatti uguale o superiore a 3 mm.

9) Per evitare surriscaldamento pericolosi, si raccomanda di svolgere per tutta la sua lunghezza il cavo di alimentazione

10) Non ostruire le griglie di aspirazione o di dissipazione.

11) Il cavo di alimentazione di questo apparecchio non deve essere sostituito dall'utente. In caso di danneggiamento del cavo, spegnere l'apparecchi, e per la sua sostituzione rivolgersi esclusivamente a personale professionalmente qualificato.

12) Allorchè si decida di non utilizzare più un apparecchio di questo tipo, si raccomanda di renderlo inadoperante tagliandone il cavo di alimentazione, dopo aver staccato il cavo della rete di alimentazione. Si raccomanda inoltre di rendere innocue quelle parti suscettibili di causare potenziale fonte di pericolo.

13) L'installazione dell'apparecchio va effettuata all'interno degli appositi cassonetti per evitare i pericoli derivanti dal contatto elettrico e dalle parti in movimento.

EVIDENZIAMENTI PARTICOLARI

• Evitare di operare in prossimità delle cerniere o organi meccanici in movimento che possano generare situazioni di pericolo per la facilità con cui possono afferrare parti del corpo o indumenti e per la difficoltà di liberarsi dalla loro presa. Ricordate che questo apparecchio può erogare forze molto elevate che possono essere fonte di pericolo.

• Non entrare nel raggio di azione del cancello, porta, serranda, ecc. mentre sono in movimento. Attendere finché non si siano arrestati completamente. Un cancello, una porta, una serranda, ecc. in movimento possono essere pericolosi per coloro che entrano nel loro raggio di azione.

• Azionare il cancello, porta, serranda, ecc., solo quando sono completamente visibili e liberi da impedimenti.

• Non permettere a bambini o ad animali di giocare o, sostare in prossimità del raggio di azione dei cancello, porta, serranda, ecc.

• Non permettere ai bambini di giocare con i comandi di apertura o con il radiocomando.

• Non opporsi al moto del cancello, porta, serranda, ecc. poiché possono causare situazioni di pericolo.

• Indicare chiaramente sul cancello, sulla porta, sulla serranda, ecc., che sono automatici e comandati a distanza (se dotati di tale dispositivo). Il motore elettrico dell'apparecchio durante il suo funzionamento sviluppa calore per cui non si deve toccare il carter esterno o l'olio in esso contenuto se non dopo che si siano raffreddati.

• Fare conoscere queste avvertenze a tutti gli utilizzatori del cancello, della porta, della serranda, ecc., eventualmente esponendole in luogo opportuno.

• Per garantire l'efficienza dell'impianto e per il suo corretto funzionamento è indispensabile attenersi alle indicazioni del costruttore facendo effettuare da personale professionalmente qualificato la manutenzione periodica dell'impianto.

In particolare si raccomanda di far controllare dallo stesso, periodicamente, il corretto funzionamento di tutti i dispositivi di sicurezza.

• Imparare ad adoperare il sistema di comando manuale d'emergenza secondo le modalità previste nel libretto di istruzioni.

GB WARNINGS

This booklet is an integral and essential part of the product and should be handed over to the user

Read the warnings contained in this booklet carefully as they give important indications regarding the safety of the installation, use and maintenance. Please preserve this booklet for any further consultation that may be necessary.

2) After removing the packaging, make sure that the equipment is in good condition. If in doubt, please do not use the equipment but apply to professionally qualified personnel. Children should not be allowed in reach of the packaging elements (plastic bags, expanded polystyrene, nails, etc.) as they are potential sources of danger.

3) Before plugging in the equipment, make sure that the data on the plaque correspond to those of the electricity distribution network. The installation must be car-

ried out by qualified personnel, in accordance with current regulations, according to the maker's instruction.

The installation regulations can vary from country to country. Incorrect installation can cause harm to people, animals or things, for which the maker cannot be held responsible. The electrical safety of this equipment is achieved only if correctly connected to an effective earthed system erried out as foreseen by the current safety regulations. It is necessary to verify this fundamental safety requirements and, in the case of doubt, ask for an accurate checking of the system by professional qualified personnel. The maker cannot be held responsible for eventual damage caused by not earthing the system. Check that the electrical capacity of the system is adequate for the maximum power of the equipment indicated on the plaque. If in doubt, please ask a professionally-qualified person. The latter should,

in particular, also ascertain that the section of the system cables is suitable for the power absorbed by the equipment. It is not advisable to use adaptors, multiple plugs and or extension wires. Should their use prove indispensable, it is necessary to only use plugs, simply and multiple adaptors and extension wires, and the maximum power value marked on the multiple adaptor.

4) This equipment should be destined only to the use for which it has been expressly made for (all the equipment). Any other use should be considered improper and therefore dangerous. The manufacturer cannot be held responsible for eventual damage caused by improper, incorrect and unreasonable use.

5) The use of any electrical equipment involves the observance of some fundamental rules (All types of equipment). In particular:

- do not touch the equipment with damp or humid hands or feet.
- do not use the equipment when you have bare feet.
- do not use extension wires in rooms used as bathrooms or showers, do not pull the electricity supply wire in order to disconnect the equipment from the feed network.
- do not leave the equipment exposed to atmospheric agents (rain, sun, etc.), unless expressly foreseen.
- do not allow the equipment to be used by small children or incapable persons.

6) Before carrying out any cleaning or maintenance operations, unplug the equipment from the electrical supply network either by removing the plug or turning off the system's switch.

7) In the case of a breakdown and or poor functioning of the equipment, switch it off, without making any attempt to repair it or intervene directly. Apply exclusively to professionally-qualified personnel. The eventual repairs to the product should only be carried out by the manufacturer or, by an authorized assistance centre, exclusively using original spare parts. A lack of observance of that mentioned above could compromise the safety of the equipment.

8) An omnipower switch should be provided for the installation as foreseen by current safety regulations, with an opening distance of 3 mm or more on the part of the contacts.

9) In order to avoid dangerous overheating, the unwinding of the entire length of supply cable is recommended.

10) Do not block the suction or dissipation grids. (All the equipment supplied with a grid)

11) The user should not replace the supply cable of this equipment. (The equipment with M, Y or Z type connections). Should the cable be damaged turn off the equipment and, for the replacement of the cable, apply exclusively a professionally-qualified personnel.

12) Should you decide not to use a piece of equipment of this kind any longer. It is advisable to render it inoperative by cutting the supply cable, after having removed the cable from the supply network (All the equipment). We also advise you to render harmless those parts, susceptible of causing a potential source of danger.

13) The manufacturer declines all responsibility for damages resulting from failure to impiearent current safety standards when installing these products.

PARTICULAR POINTS TO NOTE

- Avoid operating near to hinges or mechanical moving organs which could create dangerous situations because parts of the body and clothing can easily be caught up in them and because of the difficulty of freeing oneself from their grasp.
- Remember that this equipment can supply very considerable forces which could be a source of danger.
- Do not get within the action range of the gate, door, blind etc., while they are moving. Wait until they have stopped completely.
- A moving gate, door, blind, etc., can be dangerous for those who enter their action range.
- Set the the gate, door, blind, etc, in motion only when they are completely visible and free of impediments.
- Do not allow small children to play with the opening controls or with the radiocontrols.
- Set the the gate, door, blind, etc, in motion only when they are completely visible and free of impediments.
- Do not allow small children to play with the opening controls or with the radiocontrols.
- Do not go against the movement of the gate, door, blind, etc., as they can cause dangerous situations.
- Clearly indicate on the gate, door, blind, etc., that they are automatic and controlled at a distance (if supplied with such a device).
- The electric motor of the equipment during its functioning gets hot so do not touch the external casing or the oil contained therein until they have cooled down.
- Inform all the users of the gate, door, blind, etc. of these warnings by eventually displaying them in a suitable place.
- To guarantee the efficiency of the plant and its correct functioning, it is indispensable to observe the manufacturer's indications and to have the periodical maintenance of the plant carried out by professionally-qualified personnel.
- In particular, it is recommended to have the correct functioning of all the safety devices checked periodically.
- Learn to use the manual emergency control system according to the procedures foreseen in the instruction booklet.

F AVERTISSEMENTS

Le présent livret est partie intégrante et essentielle du produit et il devra être remis à l'utilisateur. Lire attentivement les avertissements contenus dans le présent livret car il fournissent des indications importantes concernant la sécurité d'installation, d'utilisation et d'entretien. Garder avec soin ce livret pour consultation ultérieure.

2) Après avoir oté l'emballage, s'assurer du bon état de

l'appareil. En cas de doute, ne pas utiliser l'appareil et s'adresser à un personnel professionnellement qualifié. Les éléments d'emballage (sachets en plastique, polystyrène expansé, clous, etc.) ne doivent pas être laissés à la portée des enfants, car ils peuvent être dangereux.

3) Avant de brancher l'appareil, s'assurer que les données de la plaque correspondent à celles du réseau de distribution électrique. L'installation doit être effectuée

conformément aux normes en vigueur, suivant les instructions du constructeur et par un personnel qualifié. Les normes d'installation peuvent varier d'un pays à l'autre. Une mauvaise installation peut causer des accidents à des personnes, des animaux ou des choses, et le constructeur ne peut pas être considéré le responsable. La sécurité électrique de cet appareil n'est assurée que lorsqu'il est correctement branché sur une installation de mise à terre efficace, exécutée comme le prévoient les normes de sécurité en vigueur. Il est nécessaire de vérifier que ces normes soient respectées et, en cas de doute il est opportun de demander un contrôle attentif de l'installation de la part d'un personnel professionnellement qualifié. Le constructeur ne peut pas être considéré le pour responsable des dommages éventuels dus au manque de mise à terre de l'installation. Vérifier que la portée électrique de l'installation convienne à la puissance maximum de l'appareil figurant sur la plaque. En cas de doute, s'adresser à une personne professionnellement qualifiée. Dernière notamment vérifier que la section des câbles de l'installation soit suffisante pour la puissance absorbée par l'appareil. L'utilisation d'adaptateurs, de prises multiples et de rallonges est déconseillée. Si leur emploi était indispensable, il est nécessaire de n'utiliser que des prises, des adaptateurs simples ou multiples et des rallonges conformes aux normes de sécurité en vigueur, en faisant toute fois attention à ne pas dépasser la limite de portée valeur de courant figurant sur l'adaptateur simple et sur les rallonges, et celle de puissance maximum figurant sur l'adaptateur multiple.

4) Cet appareil ne être destiné qu'à l'usage pour lequel il a été expressément conçu. Tout autre usage doit être considéré comme impropre et par conséquent dangereux. Le constructeur ne peut pas être tenu pour responsable des dommages éventuels dus à des usages impropres, abusifs et irresponsables.

5) L'utilisation de n'importe quel appareil électrique implique le respect de quelques règles fondamentales. Notamment ne pas toucher l'appareil avec les mains ou les pieds mouillés ou humides - ne pas utiliser l'appareil pieds nus ne pas utiliser de rallonges dans les salles de bains ou douches ne pas tirer le câble d'alimentation pour débrancher l'appareil du réseau d'alimentation ne pas laisser l'appareil exposé à des agents atmosphériques (pluie, soleil, etc.) à moins que cela ne soit expressément prévu. ne pas permettre que l'appareil soit utilisé par des enfants ou des incapables.

6) Avant d'effectuer toute opération de nettoyage ou d'entretien, débrancher l'appareil du réseau d'alimentation électrique soit en relevant la prise, soit en éteignant l'interrupteur de l'installation.

7) En cas de panne et/ou de mauvais fonctionnement de l'appareil, il faut l'éteindre en évitant toute tentative de réparation ou d'intervention directe. S'adresser exclusivement à un personnel professionnellement qualifié. La réparation éventuelle des produits ne devra être fait que dans la maison constructrice ou par un centre d'assistance autorisé, et seules des pièces de rechange originales devront être utilisées. Le manque de respect de ces recommandations peut compromettre la sécurité de l'appareil.

8) Au moment de l'installation, il faudra prévoir un interrupteur omnipolaire tel que le prévoient les normes de sécurité en vigueur avec une distance d'ouverture

des contacts égale ou supérieure à 3 mm.

9) Pour éviter une surchauffe dangereuse, il est recommandé de dérouler sur toute sa longueur le câble d'alimentation.

10) La câble d'alimentation de cet appareil ne doit pas être remplacé par l'usager.

11) En cas de détérioration du câble, éteindre l'appareil, et pour le remplacement s'adresser exclusivement à une personne professionnellement qualifiée.

12) Au cas où l'on déciderait de ne plus utiliser un appareil de ce type, il est recommandé de le rendre inactif en coupant le câble d'alimentation, après avoir débranché le câble du réseau d'alimentation. Il est en outre conseillé de rendre inactives les parties susceptibles de représenter un certain danger.

13) Le constructeur décline toute responsabilité pour les dommages éventuellement provoqués au cas où les instructions relatives à l'installation, n'auraient pas été respectées, selon les normes de sécurité actuellement en vigueur.

MISES EN EVIDENCE PARTICULIERES

- Eviter d'opérer à proximité des chaudières ou des organes mécaniques en mouvement qui peuvent provoquer des situations de danger et par leur facilité à saisir des parties du corps ou de vêtements et la difficulté à se libérer de leur prise. Se rappeler que cet appareil peut produire des forces très élevées qui peuvent être sources de danger.

- Ne pas entrer dans le rayon d'action du portail, de la porte, du rideau, etc. Pendant qu'ils sont en mouvement. Attendre jusqu'à ce qu'ils soient tout à fait immobiles. Un portail, une porte, un rideau, etc. un mouvement peuvent être dangereux pour ceux qui entrent dans leur rayon d'action.

- N'actionner le portail, la porte, le rideau, etc. que lorsqu'ils sont tout à fait visibles et libres de toute entrave.

- Ne pas permettre aux enfants ou aux animaux de jouer ou de rester à proximité du rayon d'action du portail, de la porte ou du rideau, etc. Ne pas permettre aux enfants de jouer avec les commandes d'ouverture ou avec la radiocommande.

- Ne pas s'opposer au mouvement du portail, de la porte ou du rideau, etc., s'ils sont automatiques et commandés à distance (s'ils sont munis de ce dispositif. Le moteur électrique de l'appareil développe, au cours de son fonctionnement, de la chaleur et c'est pourquoi il ne faut pas toucher le carter extérieur ou l'huile qu'il contient avant qu'ils ne soient refroidis. Faire connaître ces avertissements à tous les usagers du portail de la porte, du rideau, etc., en les exposant éventuellement dans un lieu opportun. Pour garantir l'efficacité de l'installation, et pour un bon fonctionnement, il est indispensable de respecter les indications du constructeur en demandant au personnel professionnellement qualifié d'effectuer l'entretien périodique de l'installation. Il est notamment conseillé de faire contrôler par ce même personne, périodiquement, le bon fonctionnement de tous les dispositifs de sécurité. Apprendre à se servir du système de commande manuel de secours conformément aux modalités prévues dans le livret d'instructions.

El presente opusculo constituye una parte esencial del producto y debe ser entregado al usuario. Leer atentamente las advertencias contenidas en el mismo, dado que proporcionan importantes indicaciones con respecto a la seguridad de instalacion, de uso y de manutención. Conservar con cuidado este opusculo para ulteriores consultas.

2) Después de haber quitado el embalaje controlar la integridad del producto. En caso de duda no utilizar el aparato y dirigirse a personal profesionalmente cualificado. Los elementos del embalaje (bolsitas de plástico, poliestireno expandido, clavos, etc.) no deben dejarse al alcance de los niños, ya que constituyen potenciales fuentes de peligro.

3) Antes de conectar el aparato controlar que los datos de la chapa correspondan a los de la red de distribución eléctrica. La instalacion debe efectuarse respetando las normas en vigor, según las instrucciones del constructor y de personal cualificado. (Las normas de instalacion pueden variar según el país). Una instalacion defectuosa puede causar daños a personas, animales o cosas de los cuales el fabricante no puede ser considerado responsable. La seguridad eléctrica de este aparato se logra solamente cuando el mismo ha sido correctamente conectado a una eficaz instalacion de puesta a tierra efectuada según lo indicado por las normas de seguridad en vigor. Es necesario controlar este fundamental requisito de seguridad y, en caso de duda, requerir un cuidadoso control de la instalacion por parte de personal profesionalmente cualificado. El constructor no puede ser considerado responsable por eventuales daños causados por la falta de puesta a tierra de la instalacion. Controlar que la potencia eléctrica de la instalacion sea adecuada a la potencia maxima del aparato indicada en la chapa. En caso de duda dirigirse a una persona profesionalmente cualificada. Esta ultima deberá controlar en particular que la seccion de los cables de la instalacion sea idonea con respecto a la potencia absorbida por el aparato. En el caso de que eso fuera indispensable, es necesario utilizar solamente enchufes, adaptadores simple o multiples y prolongadores conformes a las normas de seguridad en vigor, teniendo cuidado de todas maneras de no superar el limite de alcance en valor de corriente marcado sobre el adaptador simple o sobre las extensiones o el de maxima potencia marcado sobre el adaptador multiple.

4) Este aparato debe ser destinado solamente al uso para el cual ha sido expresamente concebido. Cualquier otro uso debe considerarse inadecuado y por lo tanto peligroso. El constructor no puede ser considerado responsable por eventuales daños causados por usos inadecuados, erroneos e irrazonables.

5) El uso de cualquier aparato electrico implica la observación de algunas reglas fundamentales. En particular:

- no tocar el aparato con las manos o los pies mojados o humedos
- no usar el aparato con los pies descalzos.
- no tirar el cable de alimentacion para desconectar el aparato de la red de alimentacion.
- no dejar expuesto el aparato a agentes atmosféricos (lluvia, sol, etc.), a menos que esto no esté expresamente previsto - no permitir que el aparato sea usado

por niños o por incapaces.

6) Antes de efectuar cualquier operacion de limpieza o de manutención, desconectar el aparato de la red de alimentacion eléctrica, ya sea quitando el enchufe o apagando el interruptor de la instalacion.

7) En caso de desperfecto y/o de mal funcionamiento del aparato, apagarlo, absteniéndose de cualquier intento de reparacion o de intervencion directa. Dirigirse exclusivamente a personal profesionalmente cualificado. La eventual reparacion de los productos debe ser efectuada solamente por la casa fabricante o por un centro de asistencia autorizado, utilizando exclusivamente repuestos originales. El incumplimiento de las indicaciones precedentes puede comprometer la seguridad del aparato.

8) Para la instalacion es necesario contar con un interruptor omipolar según lo establecido por las normas de seguridad en vigor, con una distancia minima de 3 mm de apertura de los contactos.

9) Para evitar recalentamientos peligrosos se recomienda desenrollar en toda su longitud el cable de alimentacion.

10) No obstruir las rejillas de aspiracion o de disipacion.

11) El cable de alimentacion de este aparato no debe ser substituido por el usuario. En caso de daño en el cable, apagar el aparato y para su substitucion dirigirse exclusivamente a personal profesionalmente cualificado.

12) Cuando se decida no utilizar más un aparato de este tipo, se recomienda volverlo inoperante cortando el cable de alimentacion del mismo luego de haber desconectado el cable de la red de alimentacion. Se recomienda además volver inocuas aquellas partes susceptibles de constituir una potencial fuente de peligro.

13) El constructor declina cualquier responsabilidad por eventuales daños provocados por la falta de observancia durante la instalacion, de las normas de seguridad actualmente en vigor.

RECOMENDACIONES PARTICULARES

- No operar en las cercanias de las bisagras o de los órganos mecanicos en movimiento que puedan generar situaciones de peligro por la facilidad con la cual pueden aferrarse partes del cuerpo o de los indumentos y por la dificultad de liberarse en dicha situacion.

- Recordar que este aparato puede erogar fuerzas muy elevadas que pueden constituir fuente de peligro.

- No entrar en el radio de accion del portón, puerta, cortina metálica, etc., mientras los mismos están en movimiento. Esperar hasta que se detengan completamente.

Un portón, una puerta, una cortina metálica, etc., en movimiento, pueden ser peligrosos para quienes entran en su radio de accion.

- Maniobrar el portón, puerta, cortina metálica, etc. solamente cuando los mismos son completamente visibles y libres de impedimentos.

- No permitir a los niños o animales jugar o permanecer en las cercanias del radio de accion del portón, puerta, cortina metálica, etc.

- No permitir a los niños jugar con los mandos de apertura o con el radiocomando. No oponerse al movi-

mento del portón, puerta, cortina metálica etc., ya que esto puede ocasionar situaciones de peligro.

- Indicar claramente sobre el portón, puerta, cortina metálica, etc., que los mismos son automáticos y mandados a distancia (si existiese este dispositivo).

- El motor eléctrico del aparato durante su funcionamiento produce calor por lo cual no se debe tocar el cárter externo o el aceite contenido en el mismo hasta que no se hayan enfriado.

- Hacer conocer estas advertencias a todos aquellos que utilizan el portón, puerta, cortina metálica, etc.; exponiéndolas eventualmente en un lugar adecuado.

- Para garantizar la eficiencia de la instalación y para su correcto funcionamiento es indispensable atenerse a las indicaciones del constructor, haciendo efectuar a personal profesionalmente cualificado la mantenimiento periódica de la instalación. En particular se recomienda hacer que dicho personal controle periódicamente el correcto funcionamiento de todos los dispositivos de seguridad.

Aprender a utilizar el sistema de mandos manuales de emergencia según las formas previstas en el manual de instrucciones.

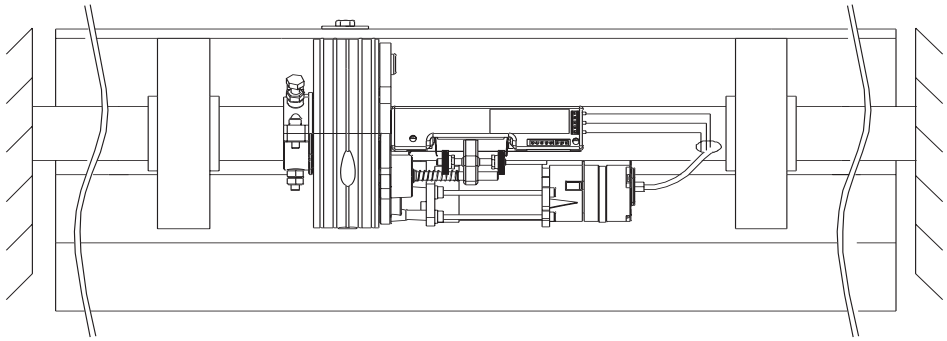
MOTORIDUTTORE CON DISPOSITIVO DI SICUREZZA / PLUS
GERAMOTORS WITH SAFETY DEVICE / PLUS
MOTOREDUCTEUR AVEC UN DISPOSITIF DE SÉCURITÉ / PLUS
MOTOREDUCTOR CON UN DISPOSITIVO DE SEGURIDAD / PLUS

I - Motoriduttore con dispositivo di sicurezza realizzato per arrestare la caduta libera della serranda e contemporaneamente, nelle versioni Plus, per interrompere l'alimentazione del motoriduttore.

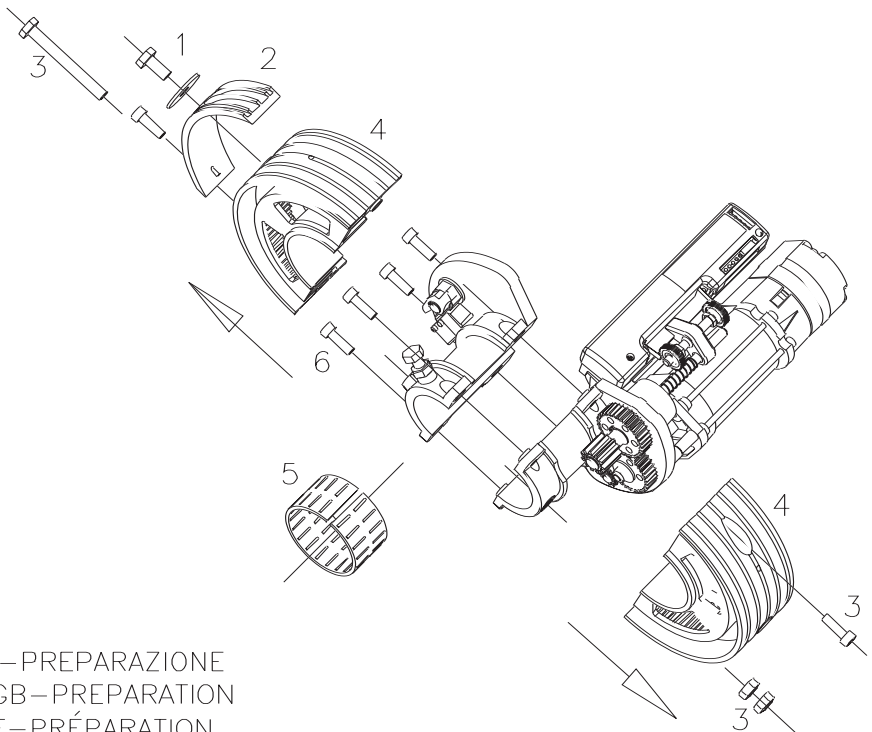
GB - Geramotors with safety device carried out to the stop the free fall of roller shutters and at the same time, in Plus version, to interrupt the motoreductor's feeding.

F - Motoréducteur avec un dispositif de sécurité créé pour arrêter la chute libre du volet roulant et même la chute libre du volet roulant et en même temps, dans les version Plus, pour suspendre l'alimentation du motoreducteur.

E - Motoreductor con un dispositivo de seguridad realizado para detener la caída libre de la persiana y al mismo tiempo, en las versión, para interrumpir la corriente al motoreductor.

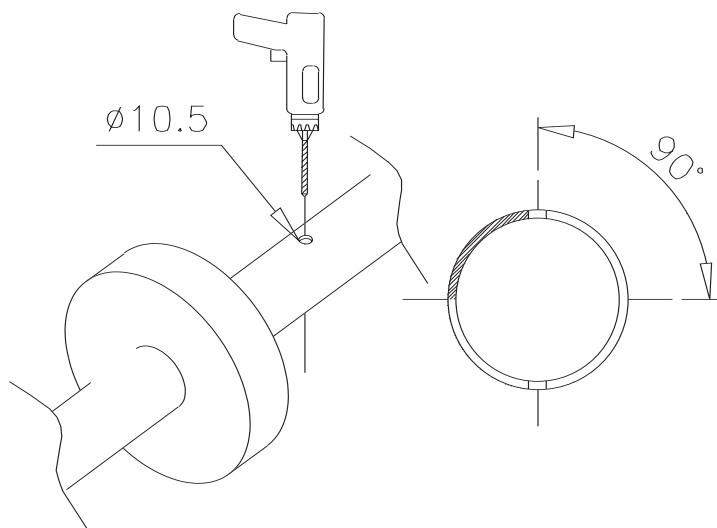


a)



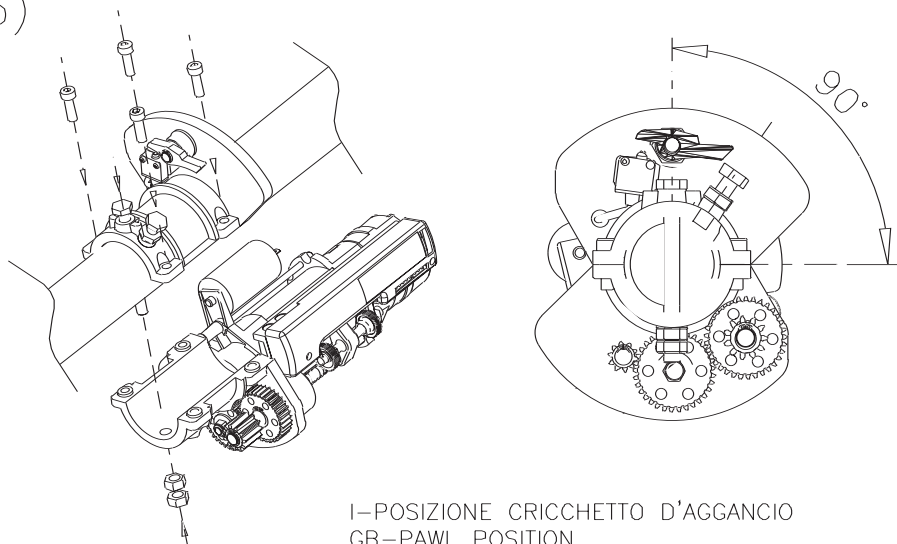
I- PREPARAZIONE
 GB- PREPARATION
 F- PRÉPARATION
 E- PREPARACIÓN

I-VERSO DI INSTALLAZIONE DEL MOTORIDUTTORE
GB-TOWARDS OF INSTALLATION OF THE GEARMOTOR
F-VERS DE L'INSTALLATION DU MOTORÉDUCTEUR
E-LADO DE INSTALACIÓN DEL MOTORREDUCTOR



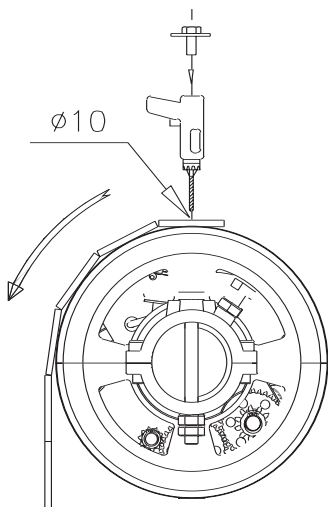
I-PRATICARE UN FORO SULL'ASSE DELLA SERRANDA
GB-ON THE AXIS OF THE SHUTTER TO PRACTICE 1 HOLE
F-SUR L'AXE DE L'OBTURATEUR POUR PRATIQUER 1 TROU
E-EN EL EJE DEL OBTURADOR PARA PRACTICAR 1 AGUJEROS

b)

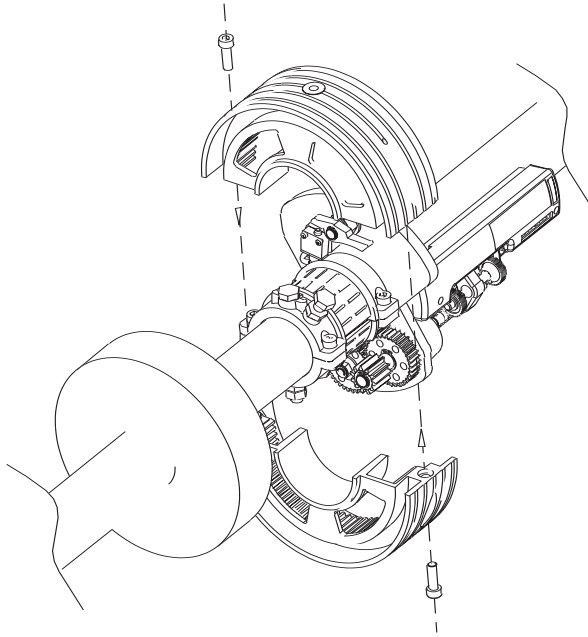


I-POSIZIONE CRICCHETTO D'AGGANCO
GB-PAWL POSITION
F-POSITION DU ENCLIQUETAGE
E-POSICIÓN DEL SOPORTE DE ENGANCHE

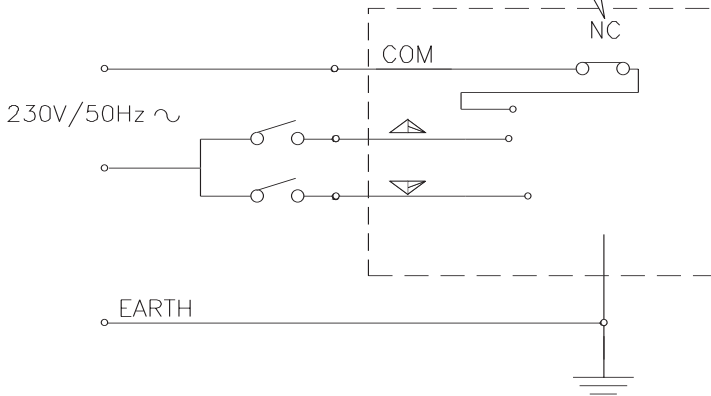
c)



I-DIREZIONE DI DISCESA DELLA SERRANDA
GB-DOWNWARD RUN OF THE ROLLER SHUTTER
F-DIRECTION DE DESCENTE DU RIDEAUX
E-LADO DE BAJADA DEL EL CIERRES METÁLICOS



I-MICROINTERRUPTORE (SOLO VERSIONI PLUS)
 GB-MICROSWITCH (ONLY PLUS VERSIONS)
 F-MICROINTERRUPTEUR (SEULEMENT VERSIONS PLU
 E-MICROINTERRUPTOR (SOLAMENTE VERSIONES PLU



I-SCHEMA DEI COLLEGAMENTI ELETTRICI
 GB-ELECTRICAL WIRING SCHEME
 F-SCHEMA DES CABLAGES
 E-ESQUEMA DE LAS CONEXIONES ELÉCTRICAS

