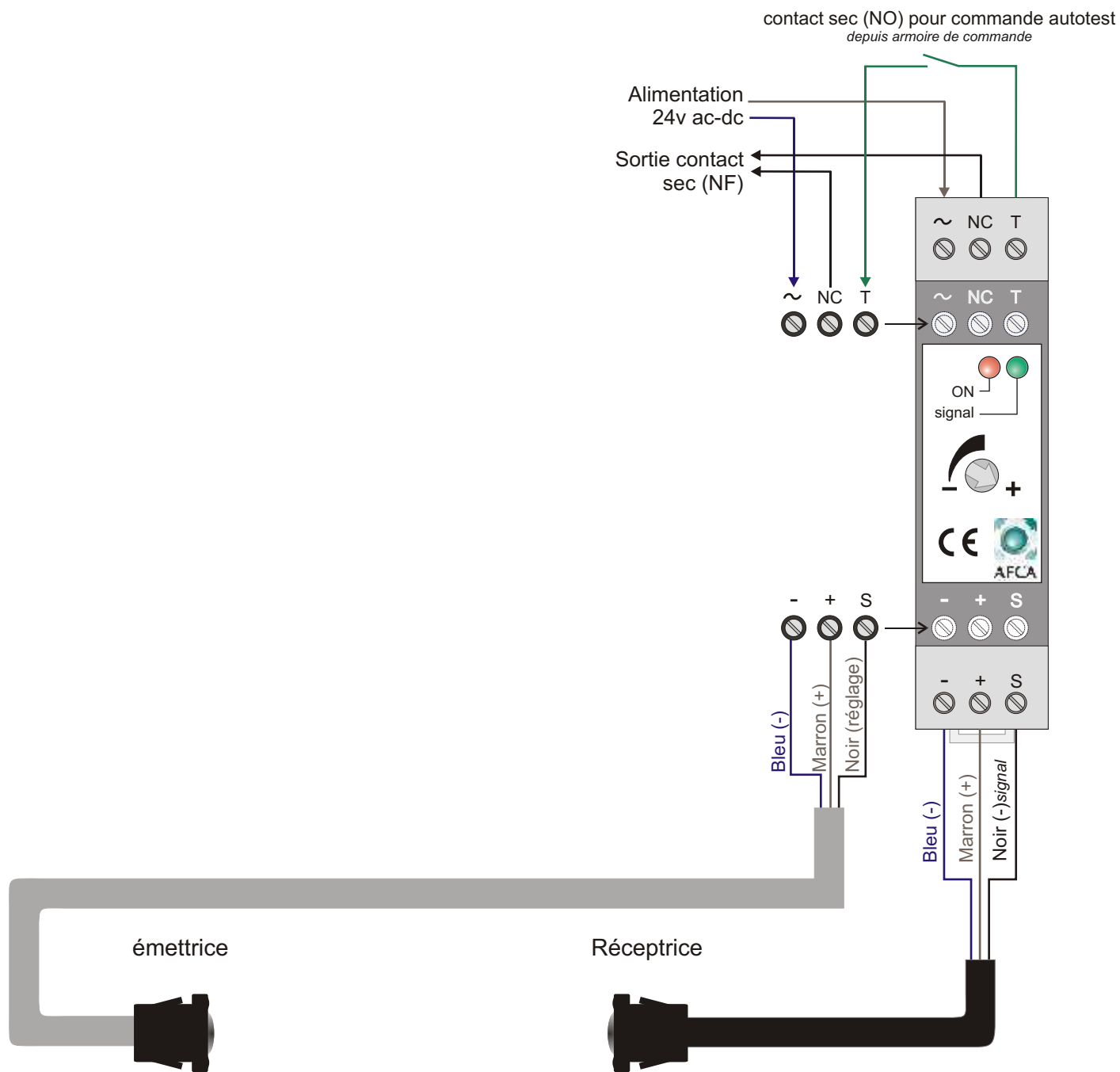


Raccordement cellules Pb10 ou Pe12 ou Pb18 sur interface 1 voie



Lorsque le barrage cellule est supérieur à 2m, le réglage de la sensibilité n'est pas nécessaire, de ce fait le raccordement du fil noir de la cellule émettrice n'est pas obligatoire.

Si la fonction "TEST" n'est pas utilisée, il est possible de raccorder l'alimentation des 2 cellules en parallèle (2 fils bleu sur une borne -, 2 fils marron sur une borne +)